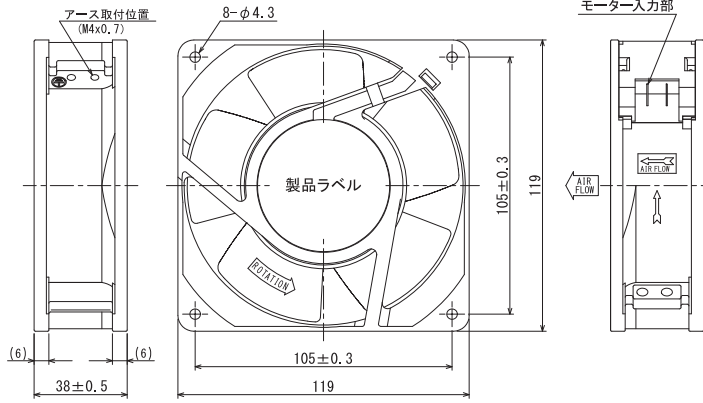
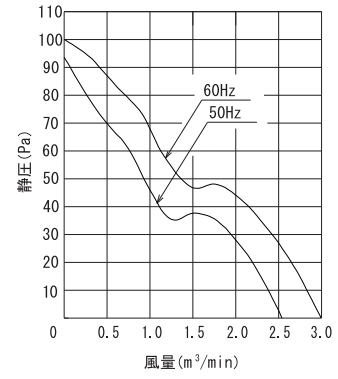


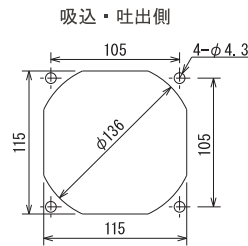
### 外形図



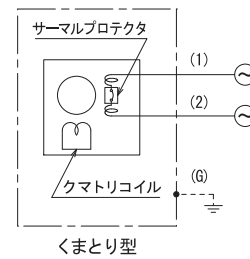
### 風量～静圧特性曲線



### 取付穴参考寸法



### 結線図



120  
角  
38  
厚

## 規格

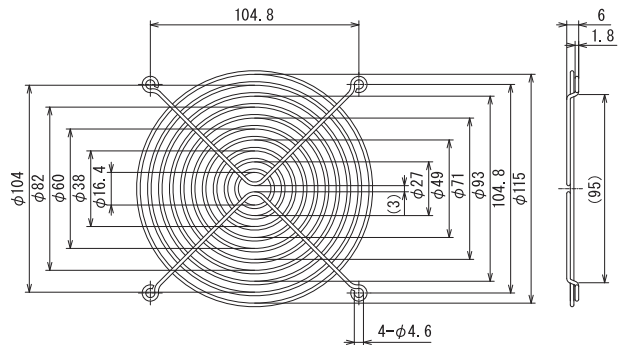
型式	電圧 VAC	周波数 Hz	入力 W	回転数 min <sup>-1</sup>	最大風量 m <sup>3</sup> /min	最大静圧 Pa	騒音 dB (A)	質量 kg
AP12003810-3281-101 (C-UL/CE)	100	50 60	18.0 15.5	2600 3100	2.60 3.00	94.0 100.0	40.0 44.0	0.57
AP12003815-3281-102 (C-UL/CE)	115							
AP12003820-3281-104 (C-UL/CE)	200							
AP12003822-3281-105 (C-UL/CE)	220							
AP12003823-3281-106 (C-UL/CE)	230							

## 仕様

項目	仕様
モーター形式	単相クマトリ誘導電動機
材質	フレーム：アルミダイカスト黒塗装 羽根：黒色合成樹脂
絶縁階級	A種105°C (C-UL)、E種120°C (CE)
軸受	2ボールベアリング
使用環境	標準：-10～+65°C/RH35～85% (結露無き事)
保存環境	標準：-40～+70°C/RH35～85% (結露無き事)
使用電圧範囲	電圧変動：定格電圧±10%以内、連続運転：定格電圧以下
保護方式	サーマルプロテクト
騒音測定	機器表面 (吸込口中心線上) より1.0mの位置
風量～静圧特性	ダブルチャンバー測定装置 (AMCA210-85) にて測定
絶縁耐圧	AC1500V/1分又はAC1800V/1秒 (漏洩電流0.5mA以下、常温・常湿、50Hz)
絶縁抵抗	DC500Vメガーにて100MΩ以上 (常温・常湿)

## オプション

### ■フィンガーガード 型式：IG-120



### ■適合プラグコード 型式：A-40B-1、A-40-01、A-40-1シリーズ