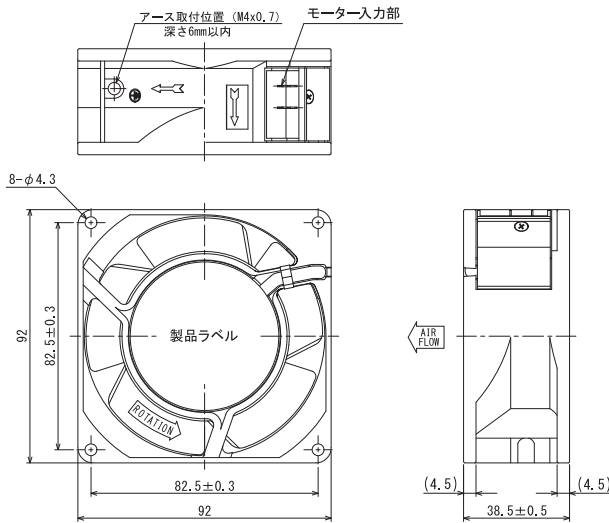
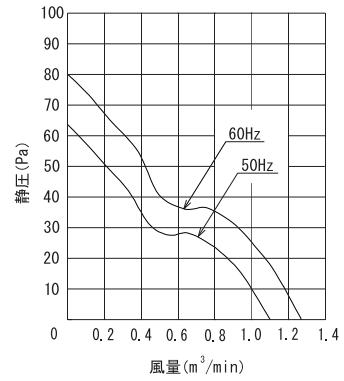


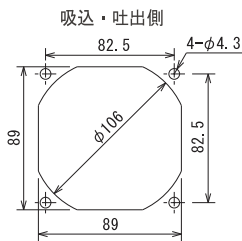
### 外形図



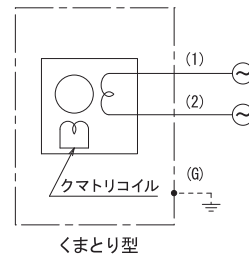
### 風量～静圧特性曲線



### 取付穴参考寸法



### 結線図



## 規格

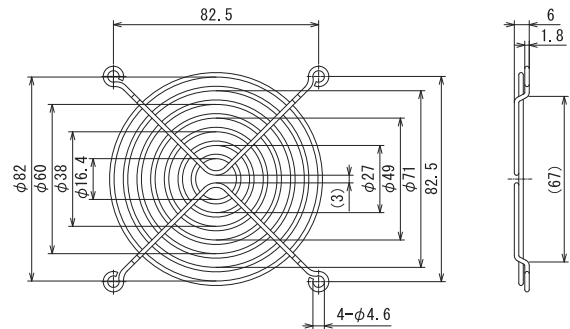
型式	電圧 VAC	周波数 Hz	入力 W	回転数 min <sup>-1</sup>	最大風量 m <sup>3</sup> /min	最大静圧 Pa	騒音 dB (A)	質量 kg
標準型	230	50	8.0	2650	1.05	63.0	28.0	0.49
		60	7.0	3150	1.25	80.0	33.5	

## 仕様

項目	仕様
モーター形式	単相クマトリ誘導電動機
材質	フレーム：アルミダイカスト黒塗装 羽根：黒色合成樹脂
絶縁階級	A種105°C (C-UL)、E種120°C (CE)
軸受	2ボールベアリング
使用環境	標準：-10～+70°C/RH35～85% (結露無き事)
保存環境	標準：-40～+70°C/RH35～85% (結露無き事)
使用電圧範囲	電圧変動：定格電圧±10%以内、連続運転：定格電圧以下
保護方式	インピーダンスプロテクト
騒音測定	機器表面 (吸込口中心線上) より1.0mの位置
風量～静圧特性	ダブルチャンバー測定装置 (AMCA210-85) にて測定
絶縁耐圧	AC1500V/1分又はAC1800V/1秒 (漏洩電流0.5mA以下、常温・常湿、50Hz)
絶縁抵抗	DC500Vメガーにて100MΩ以上 (常温・常湿)

## オプション

### ■フィンガーガード 型式：IG-092



### ■適合プラグコード 型式：A-40B-1、A-40-01、A-40-1シリーズ