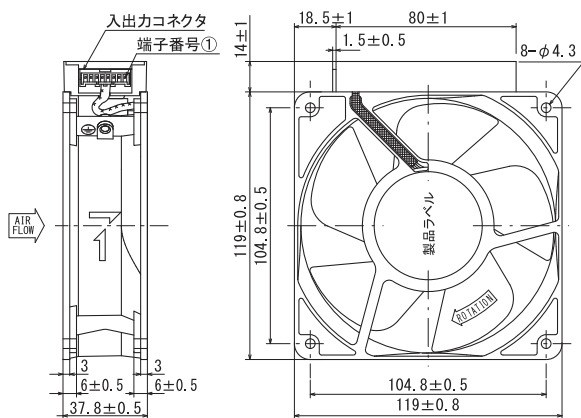
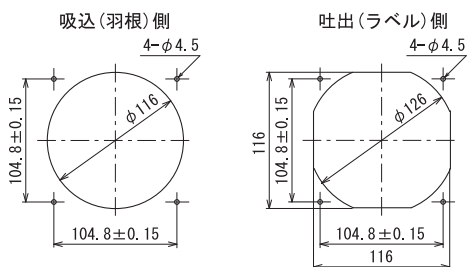


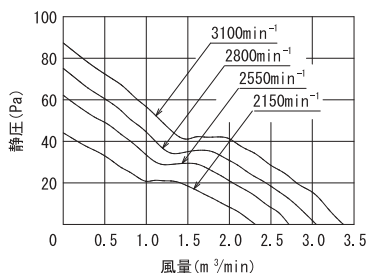
外形図



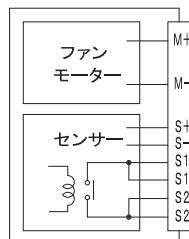
取付穴参考寸法



風量～静圧特性曲線



結線図



入出力コネクタピン割当表

端子番号	記号	名称
1	M-	ファン電源-
2	M+	ファン電源+
3	S+	センサー電源+
4	S-	センサー電源-
5	S 1	センサーアラーム
6	S 1	センサーアラーム
7	S 2	センサーアラーム
8	S 2	センサーアラーム

*端子 1, 4(-)は内部で接続されています。
同電位になるよう外部で接続して下さい

規格

型式	環境対策	規格・指令		センサー	電圧[VDC]		電流 [Amax]	回転数 [min ⁻¹]	最大風量 [m ³ /min]	最大静圧 [Pa]	騒音 [dB(A)]	質量 [kg]	期待寿命 [hour]
		C-UL	CE		定格	使用範囲							
CTSDF12C7GS8-NO	-	-	-	N	24	20.4-26.4	0.45	3100	3.37	87.4	44.0	0.360	100,000 at60°C
CTSDF12C7HS8-NO	-	-	-	N	24	20.4-27.6	0.34	2800	3.04	75.1	40.0		
CTSDF12C7MS8-NO	-	-	-	N	24	20.4-27.6	0.27	2550	2.70	62.2	39.0		
CTSDF12C7S8-NO	-	-	-	N	24	20.4-27.6	0.19	2150	2.30	44.1	34.0		

* センサー記号 N: 回転数検出型センサー (リレー・ノーマルオープン)

仕様

■特長 回転数検出センサー付き
長寿命、低騒音、高風量、高強度(アルミフレーム)

項目	仕様
モーター形式	DCブラシレスファンモーター
材質	アルミダイカスト無塗装(フレーム) 黒色合成樹脂(羽根)
絶縁階級	E種120°C(一般)
軸受	2ボールベアリング
使用環境	-10~+60°C/RH35~85% (結露無き事)
保存環境	-30~+80°C/RH20~85% (結露無き事)
連続運転	定格電圧以下
保護方式	電流カットラッチ型(記号D)、電流カット自動復帰型(記号G) 逆接続防止回路内蔵 ※型式説明P.118参照
騒音測定	機器表面(吸込口中心線上)より1.0mの位置
風量～静圧特性	ダブルチャンバー測定装置(AMCA210-85)にて測定
絶縁耐圧	ファン電源線一括～フレーム間 : AC1000V/1分又はAC1200V/1秒 センサー入出力線一括～フレーム間 : AC1000V/1分又はAC1200V/1秒 センサー入力線一括～出力線一括間 : AC1000V/1分又はAC1200V/1秒 (AC50Hz、漏洩電流0.5mA以下、常温・常湿)
絶縁抵抗	DC500Vメガオームにて10MΩ以上 (常温・常湿)
コネクタ仕様	ピンヘッダ: 日本圧着端子製造(株)製 S08B-XASS-IN-BN
センサー仕様	使用電圧範囲: 電圧変動を含み±15%以内 連続運転 : 定格電圧以下 電流 : 25mA以下 検出回転数 : 定格回転数の約60%(Nd)±200(Nw) Nr≥0 min ⁻¹ 起動遅延時間: τ2≤45秒(タイマ時間内は必ず正常信号です) 応答速度 : τ1≤3秒 出力 : リードリレー接点 最大定格DC/AC10W・100V・0.5A 動作詳細 : P.118参照

オプション

■フィンガーガード 型式: IG-120

