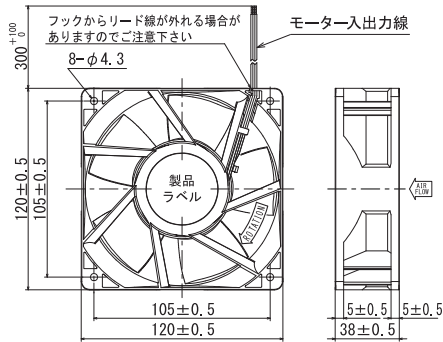
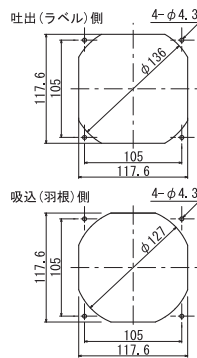


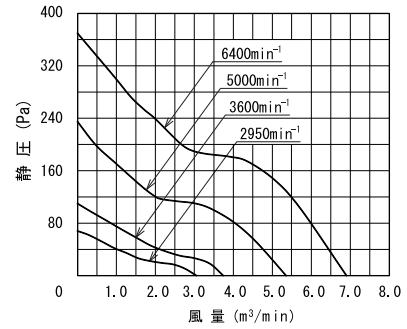
外形図 A



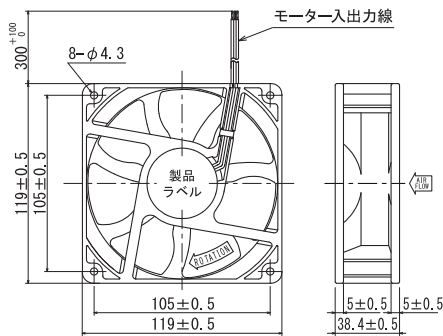
取付穴参考寸法 A



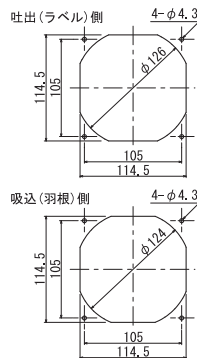
風量～静圧特性曲線



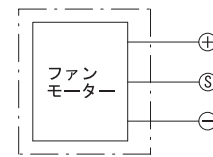
外形図 B



取付穴参考寸法 B



結線図



120
角
38
厚

規格

型式	環境対策	規格・指令		外形図	センサー	電圧[VDC]		電流 [A]	回転数 [min ⁻¹]	最大風量 [m ³ /min]	最大静圧 [Pa]	騒音 [dB (A)]	質量 [kg]	期待寿命 [hour]
		C-UL	CE			定格	使用範囲							
DP12003812-3690-120	(IP55)	○	○	B	L	12	9.5-12.6	1.00	3600	3.68	110.0	50.0	0.260	100,000 at25°C
DP12003812-3690-121	(IP55)	○	○	B	P	12	9.5-12.6	1.00	3600	3.68	110.0	50.0		
DP12003812-3690-114	(IP55)	○	○	B	L	12	6.0-13.8	0.55	2950	3.07	68.1	42.5		
DP12003812-3690-115	(IP55)	○	○	B	P	12	6.0-13.8	0.55	2950	3.07	68.1	42.5		
DP12003824-3700-132	(IP55)	○	○	A	L	24	18.0-27.6	1.48	6400	6.90	370.0	64.0	0.370	40,000 at60°C
DP12003824-3700-133	(IP55)	○	○	A	P	24	18.0-27.6	1.48	6400	6.90	370.0	64.0		
DP12003824-3700-126	(IP55)	○	○	A	L	24	18.0-27.6	0.74	5000	5.35	235.0	59.5		
DP12003824-3700-127	(IP55)	○	○	A	P	24	18.0-27.6	0.74	5000	5.35	235.0	59.5	0.260	100,000 at25°C
DP12003824-3690-132	(IP55)	○	○	B	L	24	18.0-25.0	0.50	3600	3.68	110.0	50.0		
DP12003824-3690-133	(IP55)	○	○	B	P	24	18.0-25.0	0.50	3600	3.68	110.0	50.0		
DP12003824-3690-126	(IP55)	○	○	B	L	24	10.0-27.6	0.31	2950	3.07	68.1	42.5		
DP12003824-3690-127	(IP55)	○	○	B	P	24	10.0-27.6	0.31	2950	3.07	68.1	42.5		

※ センサー記号 L: ロック検出センサー (ノーマルクローズ) P: 回転パルス出力センサー
センサ出力を使用しない場合は、出力線を電源 (-) 側に接続して下さい。

※ 環境対策欄 (IP55) 表記の製品は型式が変わります。DPシリーズ型式説明P.116を参照下さい。

※ 製品に貼られている製品ラベルに表示される電流値は最大値を表記しています。本カタログ表記は中央値ですのでご注意ください。

仕様

項目	仕様
モーター形式	DCブラシレスファンモーター
材質	黒色合成樹脂 (フレーム・羽根)
絶縁階級	A種 105°C (C-UL)、E種 120°C (CE)
軸受	2ボールベアリング
使用環境	外形A: -10~+60°C/RH35~85% (結露無き事) 外形B: -10~+40°C/RH35~85% (回転数: 3600min ⁻¹) (結露無き事) -10~+70°C/RH35~85% (回転数: 2950min ⁻¹) (結露無き事)
保存環境	外形A: -40~+60°C/RH20~85% (結露無き事) 外形B: -40~+70°C/RH20~85% (結露無き事)
連続運転	定格電圧以下
保護方式	電流カット自動復帰型、逆接続防止回路内蔵
騒音測定	機器表面 (吸込口中心線上) より1.0mの位置
風量～静圧特性	ダブルチャンバー測定装置 (AMCA210-85) にて測定
絶縁耐圧	AC700V/1秒 (漏洩電流0.5mA以下、常温・常湿、50Hz)
絶縁抵抗	DC500Vメガーにて10MΩ以上 (常温・常湿)
リード線仕様	UL AVLV2 AWG24 +赤、-黒、センサ白

オプション

■フィンガーガード 型式: IG-120

