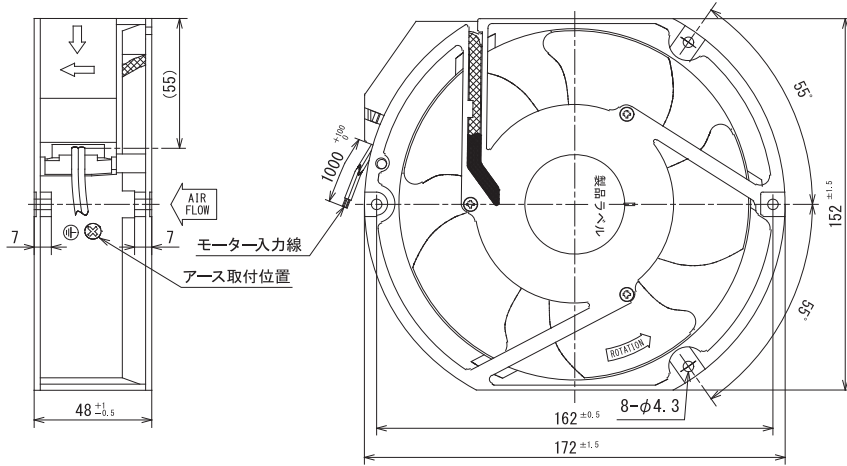
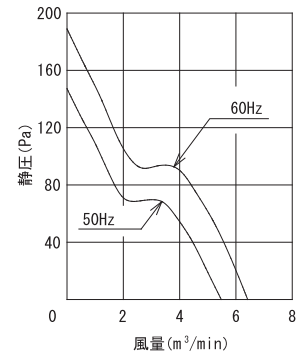


外形図

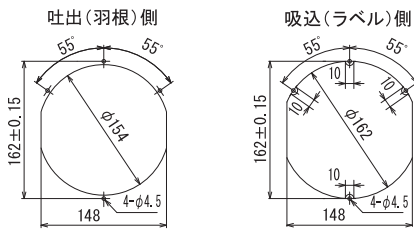


風量～静圧特性曲線

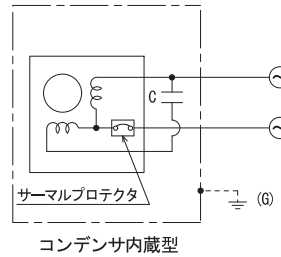


※回転低下検出センサー付も製作可能です。

取付穴参考寸法



結線図



規格

型式	電圧 VAC	周波数 Hz	入力 W	回転数 min ⁻¹	最大風量 m ³ /min	最大静圧 Pa	騒音 dB (A)	質量 kg
P17E10H-TP-GTEW	100	50	22	2900	5.30	152.5	53	1.05
P17E15H-TP-GTEW	115							
P17E12H-TP-GTEW	120							
P17E20H-TP-GTEW	200	60	26	3400	6.30	190.9	58	
P17E22H-TP-GTEW	220							
P17E23H-TP-GTEW *1	230							

仕様

■特長 防塵・防水構造、装置上側吐き出しに最適 (IP55)

項目	仕様
モーター形式	単相コンデンサ進相誘導電動機 ※コンデンサ内蔵
材質	アルミダイカスト黒塗装 (フレーム)、黒色合成樹脂 (羽根)
絶縁階級	F種120°C (一般)
軸受	2ボールベアリング
使用環境	-10~+60°C/RH35~95% (結露無き事)
保存環境	-25~+70°C/RH20~85% (結露無き事)
IPコード (詳細 G303)	IP55 *1のみ取得、その他準拠
使用電圧範囲	電圧変動: 定格電圧±10%以内、連続運転: 定格電圧以下
保護方式	サーマルプロテクト (140°C)
騒音測定	機器表面 (吸込口中心線上) より1.5mの位置
風量～静圧特性	ダブルチャンバー測定装置 (AMCA210-85) にて測定
絶縁耐圧	AC1500V/1分又はAC1800V/1秒 (漏洩電流0.5mA以下、常温・常湿、50Hz)
絶縁抵抗	DC500Vメガにて100MΩ以上 (常温・常湿)
リード線仕様	UL AVLV2 AWG22 青・黒
アース仕様	詳細 P.105参照

オプション

■フィンガーガード 型式: IG-150

