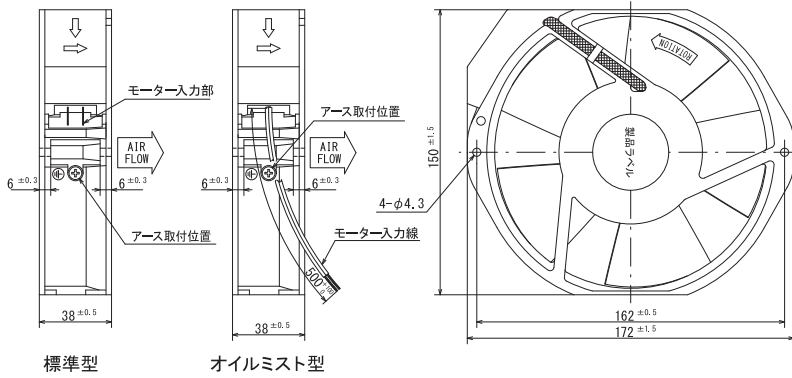
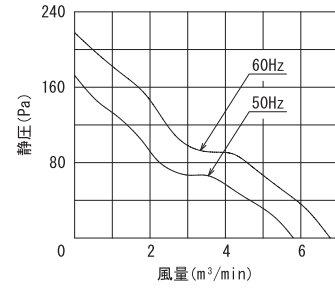


コンデンサ内蔵

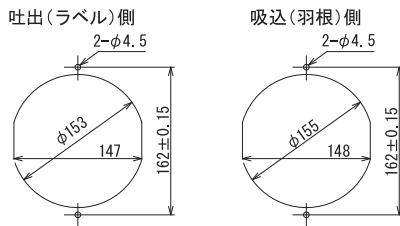
外形図



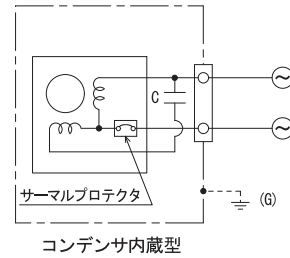
風量～静圧特性曲線



取付穴参考寸法



結線図



規格

型式	電圧 VAC	周波数 Hz	入力 W	回転数 min ⁻¹	最大風量 m ³ /min	最大静圧 Pa	騒音 dB (A)	質量 kg
標準型	P17D10-TP	100	30	2800	5.70	172.0	52	0.86
P17D15-TP	115							
P17D12-TP	120							
P17D20-TP	200	60	32	3300	6.70	217.0	57	
P17D22-TP	220							
P17D23-TP	230							
オイルミスト型	P17D10-TP-OT1	100	30	2800	5.70	172.0	52	0.87
P17D15-TP-OT1	115							
P17D12-TP-OT1	120							
P17D20-TP-OT1	200	60	32	3300	6.70	217.0	57	
P17D22-TP-OT1	220							
P17D23-TP-OT1	230							

仕様

項目	仕様
モーター形式	単相コンデンサ進相誘導電動機 ※コンデンサ内蔵
材質	アルミダイカスト黒塗装(フレーム)、黒色合成樹脂(羽根)
絶縁階級	E種120°C(一般)
軸受	2ボールベアリング
使用環境	-10~+70°C/RH35~95% (結露無き事)
保存環境	-30~+80°C/RH20~85% (結露無き事)
IPコード(詳細.GS03)	IPX4相当
使用電圧範囲	電圧変動: 定格電圧±10%以内、連続運転: 定格電圧以下
保護方式	サーマルプロテクト(140°C)
騒音測定	機器表面(吸込口中心線上)より1.5mの位置
風量～静圧特性	ダブルチャンバー測定装置(AMCA210-85)にて測定
絶縁耐圧	AC1500V/1分又はAC1800V/1秒(漏洩電流0.5mA以下、常温・常湿、50Hz)
絶縁抵抗	DC500Vメガにて100MΩ以上(常温・常湿)
リード線仕様	UL AVLV2 AWG22 青・黒 ※標準は端子型
アース仕様	詳細 P.105参照

オプション

■フィンガーガード 型式: IG-150

