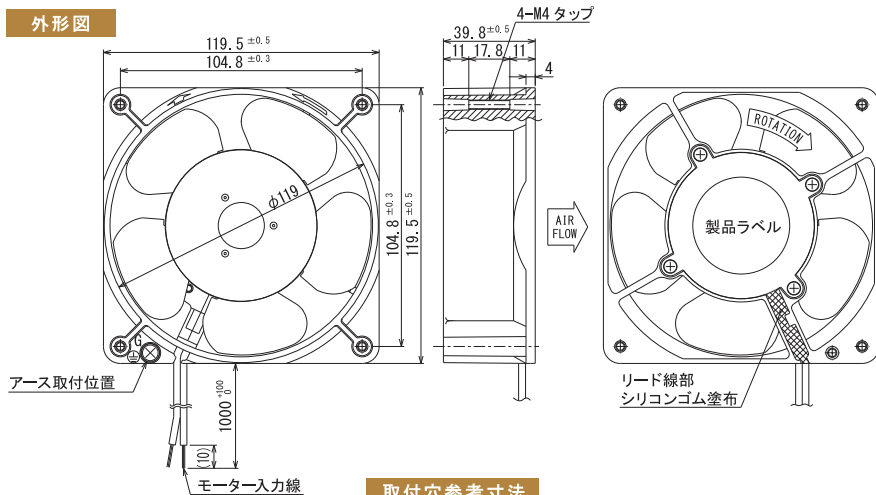
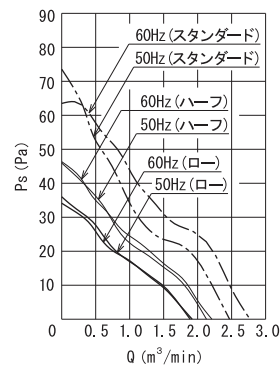


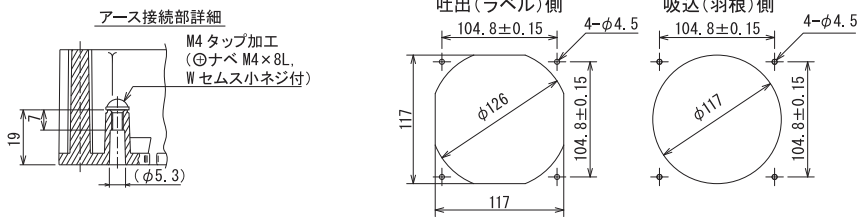
外形図



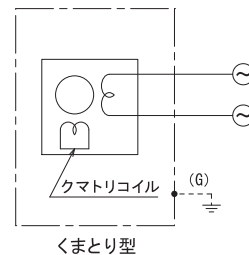
風量～静圧特性曲線



取付穴参考寸法



結線図



## 規格

スピード	型式	電圧 VAC	周波数 Hz	入力 W	回転数 min <sup>-1</sup>	最大風量 m <sup>3</sup> /min	最大静圧 Pa	騒音 dB (A)	質量 kg
スタンダード	UP12D10-GTEW (UL/C-UL) (TÜV) *1	100	50	16	2650	2.5	73.5	41	0.65
	UP12D15-GTEW (UL/C-UL) (TÜV)	115							
	UP12D20-GTEW (UL/C-UL) (TÜV)	200	60	15	3000	2.8	64.6	45	
	UP12D22-GTEW (UL/C-UL) (TÜV)	220							
	UP12D23-GTEW (UL/C-UL) (TÜV)	230							
ハーフ	P12DH10-GTEW	100	50	16	2300	2.1	45.0	38	0.65
	P12DH15-GTEW	115							
	P12DH20-GTEW	200	60	15	2500	2.2	45.0	41	
	P12DH22-GTEW	220							
	P12DH23-GTEW	230							
ロー	P12DL10-GTEW	100	50	14	2100	1.9	35.2	36	0.65
	P12DL15-GTEW	115							
	P12DL20-GTEW	200	60	12	2200	1.9	33.3	37	
	P12DL22-GTEW	220							
	P12DL23-GTEW	230							

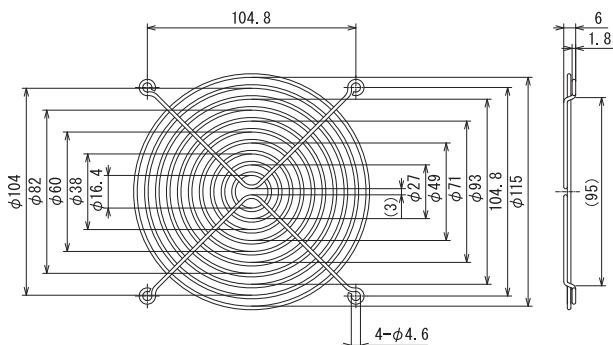
## 仕様

### ■特長 防塵・防水 (IP65)

項目	仕様
モーター形式	単相クマトリ誘導電動機
材質	アルミダイカスト黒色焼付塗装 (フレーム)、黒色難燃樹脂*PBTガラス入 (羽根)
絶縁階級	A種105°C (UL/C-UL) E種120°C (EN、一般)
軸受	2ボールベアリング
使用環境	-30°C~+70°C/RH98%以下 (結露無き事)
保存環境	-40°C~+85°C/RH20~85% (結露無き事)
IPコード (詳細, GS03)	IP65 *1のみ取得、その他準拠
使用電圧範囲	電圧変動: 定格電圧±10%以内、連続運転: 定格電圧以下
保護方式	インピーダンスプロテクト
騒音測定	機器表面 (吸込口中心線上) より1.5mの位置
風量～静圧特性	ダブルチャンバー測定装置 (AMCA210-85) にて測定
絶縁耐圧	AC2000V/1分又は2400V/1秒 (漏洩電流0.5mA以下、常温・常湿、50Hz)
絶縁抵抗	DC500Vメガーにて100MΩ以上 (常温・常湿)
リード線仕様	耐熱平形ビニールコード SPT1/AWG18×2芯 (UL, CSA認定品)
アース仕様 (詳細P.105)	全機種、アーススタップにアースネジを取付けてあります。

## オプション

### ■フィンガーガード 型式: IG-120



### ※取付姿勢

製品ラベル(吐出側)面を上にして設置した場合、水のかかる量によっては、羽根中央の内側円筒部に水がたまる可能性がありますので御採用前に確認をお願い致します。