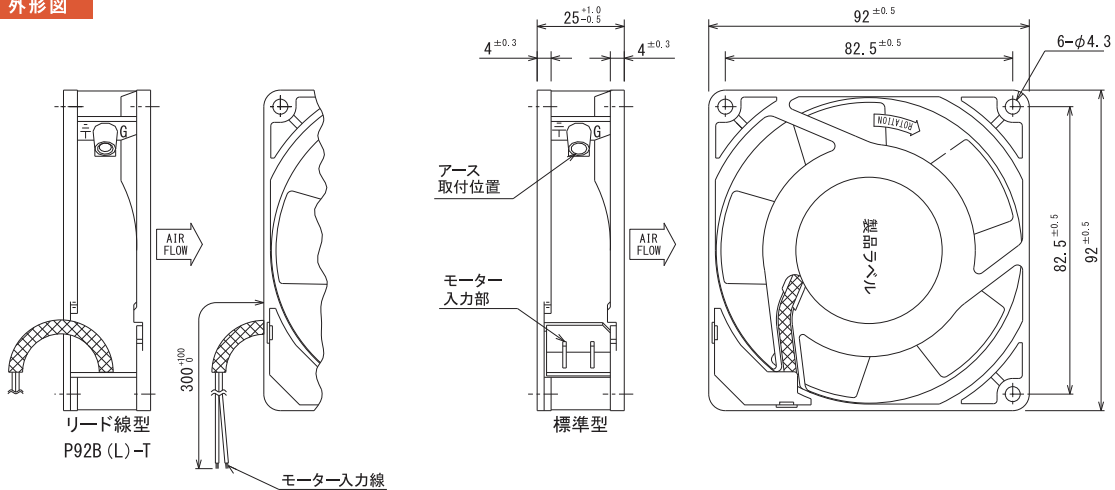
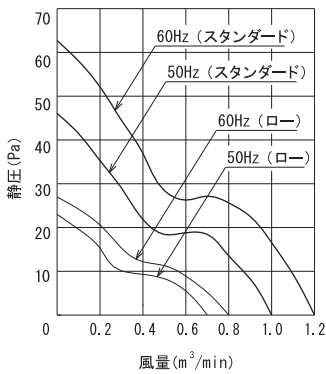


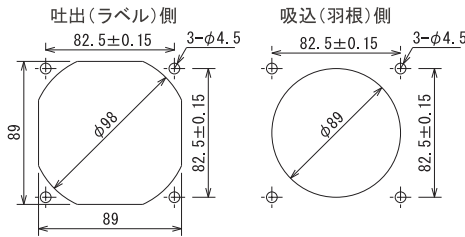
外形図



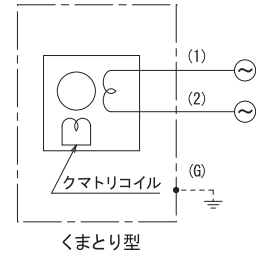
風量～静圧特性曲線



取付穴参考寸法



結線図



92角25厚

規格

スピード	型式	電圧 VAC	周波数 Hz	入力 W	回転数 min ⁻¹	最大風量 m ³ /min	最大静圧 Pa	騒音 dB (A)	質量 kg
スタンダード	UP92B10 (UL) (CSA)	100	50	10	2550	1.0	46.0	33	0.28
	UP92B15 (UL) (CSA)	115							
	UP92B20 (UL) (CSA)	200							
	UP92B22 (UL) (CSA)	220	60	9	3000	1.2	62.7	36	
	UP92B23 (UL) (CSA)	230							
ロー	UP92BL10 (UL) (CSA)	100	50	7	1800	0.7	22.5	29	0.28
	UP92BL15 (UL) (CSA)	115							
	UP92BL20 (UL) (CSA)	200							
	UP92BL22 (UL) (CSA)	220	60	6	2000	0.8	26.4	31	
	UP92BL23 (UL) (CSA)	230							

仕様

項目	仕様
モーター形式	単相クマトリ誘導電動機
材質	標準: アルミダイカスト無塗装 (フレーム)、黒色合成樹脂 (羽根) 特殊: アルミダイカスト黒塗装 (フレーム)、黒色合成樹脂 (羽根)
絶縁階級	A種105°C (UL/C-UL) E種120°C (一般) B種130°C (CSA)
軸受	2ボールベアリング
使用環境	-30~+70°C/RH20~85% (結露無き事)
保存環境	-40~+85°C/RH20~85% (結露無き事)
使用電圧範囲	電圧変動: 定格電圧±10%以内、連続運転: 定格電圧以下
保護方式	インピーダンスプロテクト
騒音測定	機器表面 (吸込口中心線上) より1.5mの位置
風量～静圧特性	ダブルチャンバー測定装置 (AMCA210-85) にて測定
絶縁耐圧	AC2000V/1分又はAC2400V/1秒 (漏洩電流0.5mA以下、常温・常湿、50Hz)
絶縁抵抗	DC500Vメガーにて100MΩ以上 (常温・常湿)
リード線仕様	UL AVLV2 AWG22 100V級: 黒 200V級: 白又は灰 ※標準は端子型
アース仕様	詳細 P.105参照

オプション

■フィンガーガード 型式: IG-092

