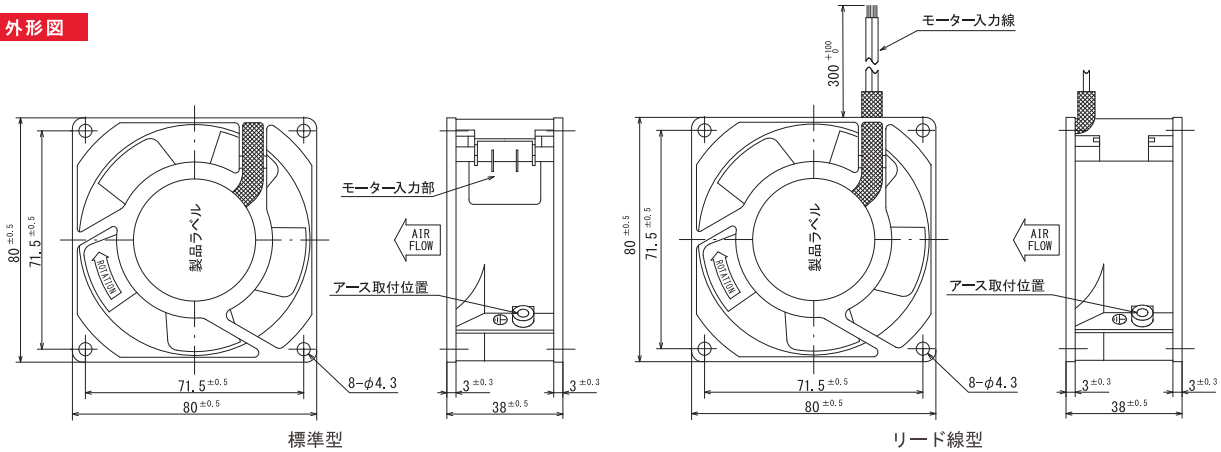
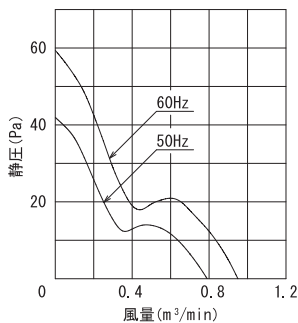


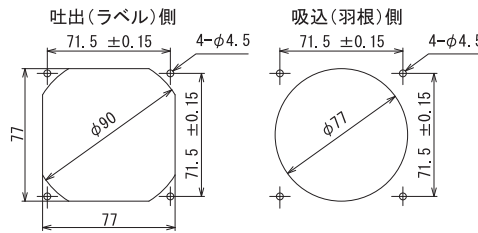
外形図



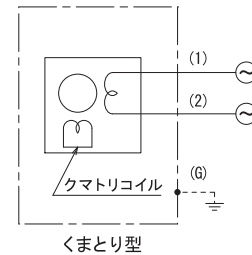
風量～静圧特性曲線



取付穴参考寸法



結線図



規格

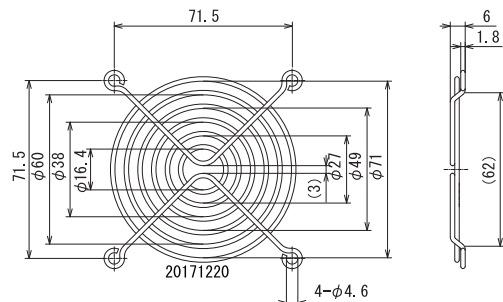
型式	電圧 VAC	周波数 Hz	入力 W	回転数 min ⁻¹	最大風量 m ³ /min	最大静圧 Pa	騒音 dB (A)	質量 kg	
標準型	P80DS10	100	10	2650	0.80	41.1	32	0.28	
	P80DS15	115							
	P80DS12	120							
	P80DS20	200	60	9	3100	0.95	58.8		36
	P80DS22	220							
	P80DS23	230							
リード線型	P80DS10-T	100	10	2650	0.80	41.1	32	0.28	
	P80DS15-T	115							
	P80DS12-T	120							
	P80DS20-T	200	60	9	3100	0.95	58.8		36
	P80DS22-T	220							
	P80DS23-T	230							

仕様

項目	仕様
モーター形式	単相クマトリ誘導電動機
材質	標準: アルミダイカスト無塗装 (フレーム)、黒色合成樹脂 (羽根) 特殊: アルミダイカスト黒塗装 (フレーム)、黒色合成樹脂 (羽根)
絶縁階級	E種120°C (一般)
軸受	2ボールベアリング
使用環境	-10～+70°C/RH35～85% (結露無き事)
保存環境	-30～+80°C/RH20～85% (結露無き事)
使用電圧範囲	電圧変動: 定格電圧±10%以内、連続運転: 定格電圧以下
保護方式	インピーダンスプロテクト
騒音測定	機器表面 (吸込口中心線上) より1.5mの位置
風量～静圧特性	ダブルチャンバー測定装置 (AMCA210-85) にて測定
絶縁耐圧	AC1500V/1分又はAC1800V/1秒 (漏洩電流0.5mA以下、常温・常温、50Hz)
絶縁抵抗	DC500Vメガーにて100MΩ以上 (常温・常温)
リード線仕様	UL AVLV2 AWG22 100V級: 黒 200V級: 白又は灰
アース仕様	詳細 P.105参照

オプション

■フィンガーガード 型式: IG-080



80
角
38
厚