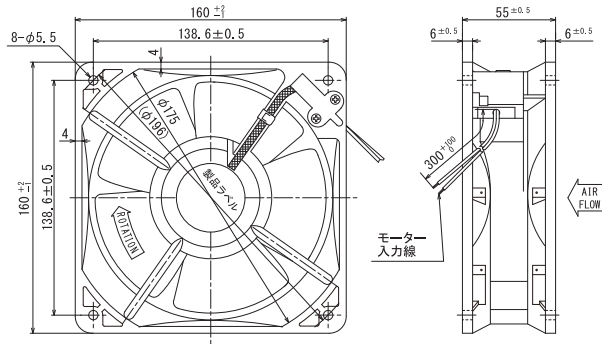
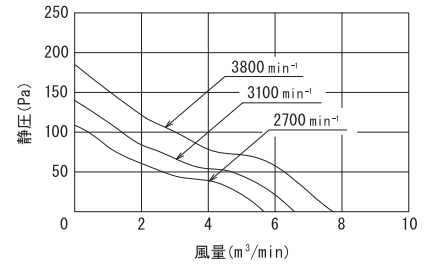


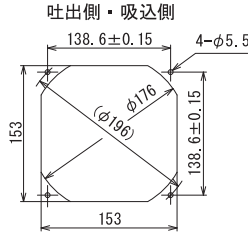
### 外形図



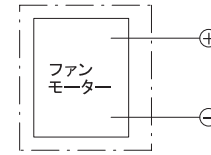
### 風量～静圧特性曲線



### 取付穴参考寸法



### 結線図



### 規格

型式	電圧 [VDC]	電流 [Amax]	回転数 [min <sup>-1</sup> ]	最大風量 [m <sup>3</sup> /min]	最大静圧 [Pa]	騒音 [dB (A)]	質量 [kg]
標準型	G161E7M	24	0.44	2700	5.50	110.00	53
	G161E7H	24	0.68	3100	6.40	134.00	57
	G161E7G	24	1.16	3800	7.80	185.00	62
	G161E8M	36	0.29	2700	5.50	110.00	53
	G161E8H	36	0.43	3100	6.40	134.00	57
	G161E8G	36	0.74	3800	7.80	185.00	62
	G161E9M	48	0.23	2700	5.50	110.00	53
	G161E9H	48	0.32	3100	6.40	134.00	57
	G161E9G	48	0.56	3800	7.80	185.00	62
防水型	RG161E7M	24	0.44	2700	5.50	110.00	53
	RG161E7H	24	0.68	3100	6.40	134.00	57
	RG161E7G	24	1.16	3800	7.80	185.00	62
	RG161E8M	36	0.29	2700	5.50	110.00	53
	RG161E8H	36	0.43	3100	6.40	134.00	57
	RG161E8G	36	0.74	3800	7.80	185.00	62
	RG161E9M	48	0.23	2700	5.50	110.00	53
	RG161E9H	48	0.32	3100	6.40	134.00	57
	RG161E9G	48	0.56	3800	7.80	185.00	62

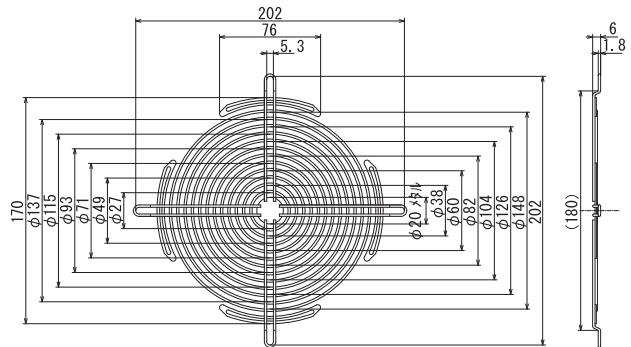
### 仕様

- 特長 金属羽根、高風量、高静圧、長寿命、高強度 DC ファンモーター  
防水型：IPX7 準拠

項目	仕様
モーター形式	DCブラシレスファンモーター
材質	アルミダイカスト黒塗装（フレーム）、金属製黒塗装（羽根）
絶縁階級	E種120°C（一般）
軸受	2ボールベアリング
使用環境	標準型：-10～+60°C/RH35～85%（結露無き事） 防水型：-10～+60°C/RH20～95%（結露無き事）
保存環境	標準型：-30～+80°C/RH20～85%（結露無き事） 防水型：-30～+80°C/RH20～95%（結露無き事）
IPコード（詳細.GS03）	IPX7準拠（防水型）
使用電圧範囲	電圧変動：定格電圧±15%以内、連続運転：定格電圧以下
保護方式	電流制限方式自動復帰型
騒音測定	機器表面（吸込口中心線上）より1.0mの位置
風量～静圧特性	ダブルチャンバー測定装置（AMCA210-85）にて測定
絶縁耐圧	AC1000V/1分又はAC1200V/1秒（漏洩電流0.5mA以下、常温・常湿、50Hz）
絶縁抵抗	DC250Vメガにて10MΩ以上（常温・常湿）
リード線仕様	UL AVL2 AWG22 +赤、一黒（24V） 灰（36V） 白（48V）

### オプション

- フィンガーガード 型式：IG-160



160  
角  
55  
厚