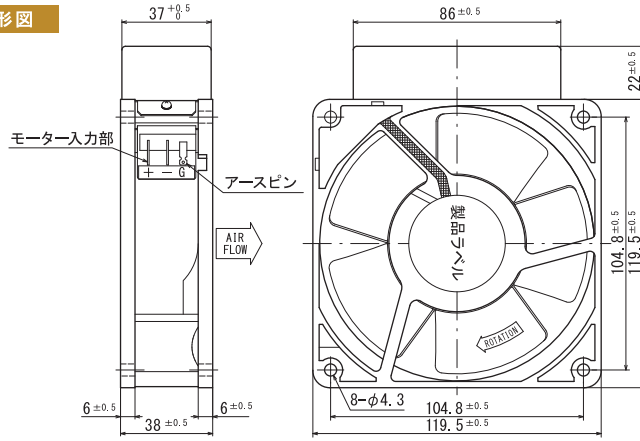
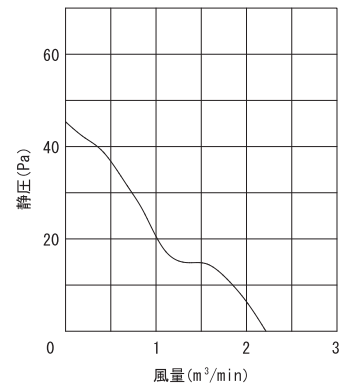


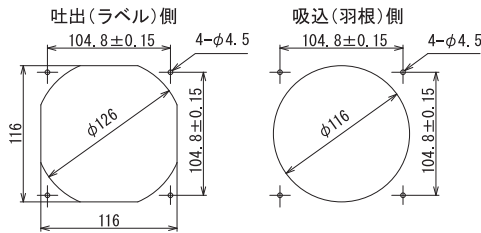
外形図



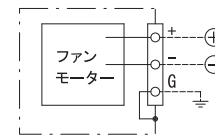
風量～静圧特性曲線



取付穴参考寸法



結線図



120  
角  
38  
厚

## 規格

型式	電圧 [VDC]	電流 [A]	回転数 [min <sup>-1</sup> ]	最大風量 [m <sup>3</sup> /min]	最大静圧 [Pa]	騒音 [dB(A)]	質量 [kg]
標準型	4042	12.5	2750	2.21	45.37	42	0.75
	4072	24					
	4092	48					
	4002	100					
	4002B	115					

## 仕様

■特長 磁気センサ、マグネットを使用しない金属羽根のDCブラシレスファンモーター

項目	仕様
モーター形式	インバータ方式誘導電動機
材質	アルミダイカスト黒塗装(フレーム)、金属製黒塗装(羽根)
絶縁階級	E種120°C(一般)
軸受	2ボールベアリング
使用環境	-10~+60°C/RH35~85%(結露無き事) ※強電界中でご使用になる場合、アースをご励行下さい
保存環境	-30~+80°C/RH20~85%(結露無き事)
使用電圧範囲	連続運転: 定格電圧以下 電圧変動: 4042 : DC11~14.5V 4072 : DC21~28V 4092 : DC42~56V 4002 : DC87~120V 4002B : DC100~135V ※電源リップル率は5%p-p(at100Hz)以下でご使用下さい
保護方式	インピーダンスプロテクト
騒音測定	機器表面(吸込口中心線上)より1.5mの位置
風量～静圧特性	ダブルチャンバー測定装置(AMCA210-85)にて測定 旧カタログ数値(JIS B 8330)仕様書は別途ご用命下さい
絶縁耐圧	AC1500V/1分又はAC1800V/1秒(漏洩電流0.5mA以下、常温・常湿、50Hz)
絶縁抵抗	DC500Vメガーにて100MΩ以上(常温・常湿)
アース仕様	三端子のアースピンは内部でフレームに接続されています

## オプション

■フィンガーガード 型式: IG-120

