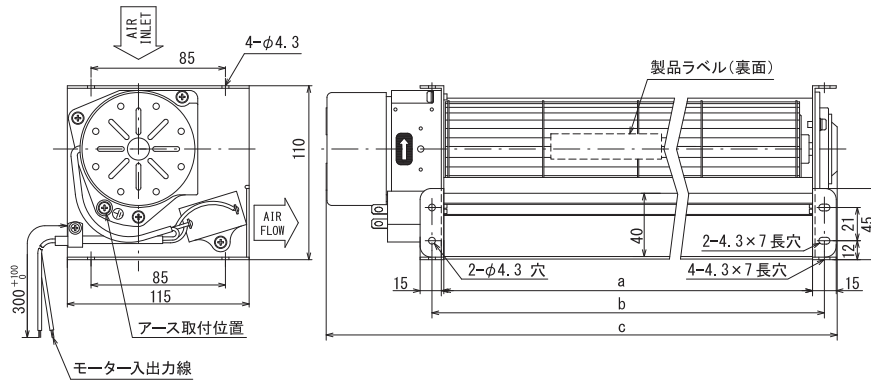
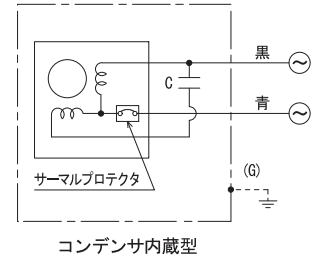


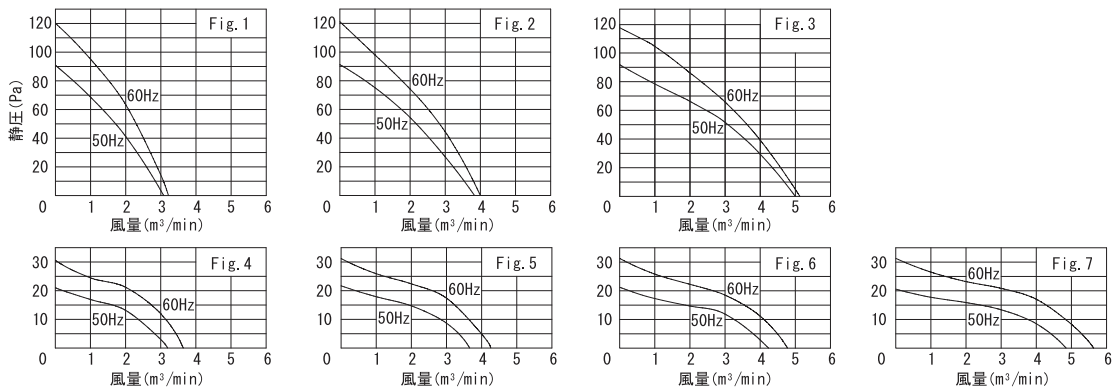
### 外形図



### 結線図



### 風量～静圧特性曲線



### 規格

型式	電圧 VAC	周波数 Hz	入力 W	回転数 min <sup>-1</sup>	最大風量 m <sup>3</sup> /min	最大静圧 Pa	騒音 dB (A)	質量 kg	外形寸法(mm)			Fig No.
									a	b	c	
標準型	Z618F/0C-5-TP	50	33	2700	2.90	88.20	48	1.90	193	208	283	1
		60	42	3050	3.10	117.60	49					
	Z624F/0C-5-TP	50	35	2600	3.80	88.20	49	2.00	253	268	343	2
		60	44	2800	4.00	117.60	50					
	Z630F/0C-5-TP	50	34	2500	4.80	88.20	51	2.10	313	328	403	3
		60	43	2650	4.80	117.60	51					
	Z636F/0D-5-TP	50	23	1350	3.10	19.60	39	2.30	373	388	463	4
60		21	1600	3.60	29.40	40						
Z642F/0D-5-TP	50	23	1350	3.60	19.60	40	2.40	433	448	523	5	
	60	21	1600	4.20	29.40	41						
Z648F/0D-5-TP	50	24	1350	4.20	19.60	41	2.50	493	508	583	6	
	60	22	1600	4.70	29.40	42						
Z654F/0D-5-TP	50	24	1350	4.80	19.60	42	2.60	553	568	643	7	
	60	22	1600	5.60	29.40	43						

### 仕様

項目	仕様
モーター形式	単相コンデンサ進相誘導電動機 ※コンデンサ内蔵
材質	金属製黒塗装(ケース)、アルミ材無塗装(羽根) アルミダイカスト黒塗装(ローター・ブラケット)
絶縁階級	E種120℃(一般)
軸受	3ボールベアリング
使用環境	-10~+60℃/RH35~85% (結露無き事)
保存環境	-25~+70℃/RH20~85% (結露無き事)
使用電圧範囲	電圧変動: 定格電圧±10%以内、連続運転: 定格電圧以下
保護方式	サーマルプロテクト(140℃)
騒音測定	機器表面(吸込口中心線上)より1.5mの位置
風量～静圧特性	旧規格、風洞測定装置(JIS B 8330)にて測定
絶縁耐圧	AC1500V/1分又はAC1800V/1秒(漏洩電流0.5mA以下、常温・常湿、50Hz)
絶縁抵抗	DC500Vメガーにて100MΩ以上(常温・常湿)
リード線仕様	20/0.18(0.5sq) 青・黒
アース仕様	全機種、アースタブがありアースネジを取り付けてあります
その他	異種電圧、三相型は別途お問合せ下さい

※本品は人体が触れる事のできない構造にてご使用下さい。