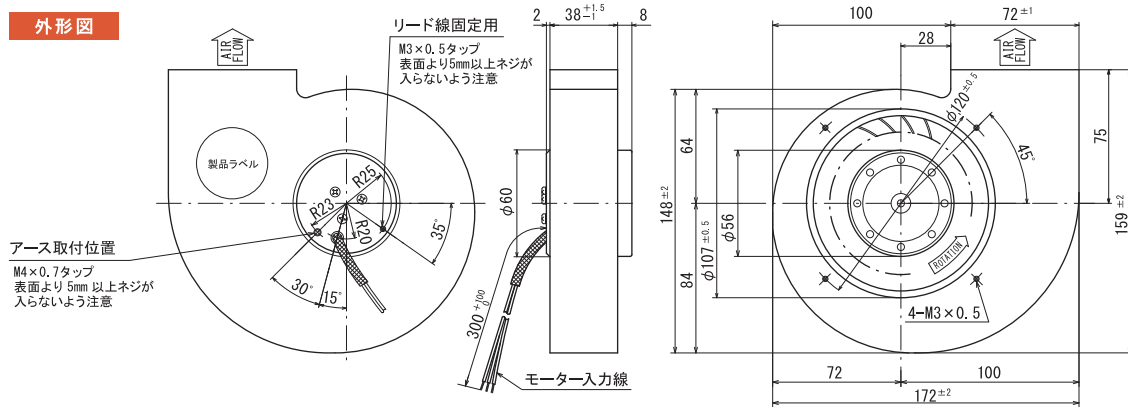
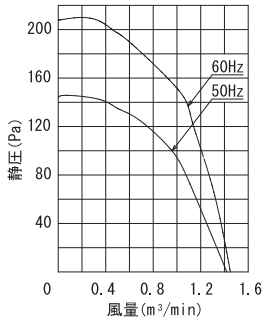


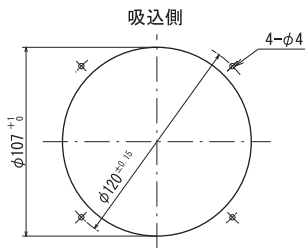
### 外形図



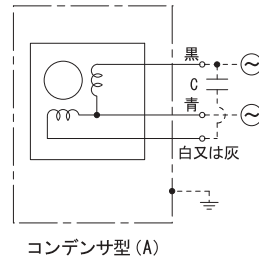
### 風量～静圧特性曲線



### 取付穴参考寸法



### 結線図



## 規格

型式		電圧 VAC	周波数 Hz	入力 W	回転数 min <sup>-1</sup>	最大風量 m <sup>3</sup> /min	最大静圧 Pa	騒音 dB (A)	質量 kg	コンデンサ μF/WV (詳細・0P011)
標準型	B530-4	100	50	22	2500	1.42	144.06	54	1.0	2/250
	B531-4	115								
	B532-4	120								
	B535-4	200	60	24	2650	1.45	207.76	56	0.5/450	
	B536-4	220								
	B537-4	230								
防湿型	RB530-4	100	50	22	2500	1.42	144.06	54	1.0	2/250
	RB531-4	115								
	RB532-4	120								
	RB535-4	200	60	24	2650	1.45	207.76	56	0.5/450	
	RB536-4	220								
	RB537-4	230								
オイルミスト型	B530-4-OT1	100	50	22	2500	1.42	144.06	54	1.0	2/250
	B531-4-OT1	115								
	B532-4-OT1	120								
	B535-4-OT1	200	60	24	2650	1.45	207.76	56	0.5/450	
	B536-4-OT1	220								
	B537-4-OT1	230								

## 仕様

項目	仕様
モーター形式	単相コンデンサ進相誘導電動機 ※コンデンサ付属
材質	金属製黒塗装(ケース)、アルミダイカスト黒塗装(ローター) アルミ材黒塗装(羽根)
絶縁階級	F種120°C(一般)
軸受	2ボールベアリング
使用環境	標準・オイルミスト型: -10~+70°C/RH35~85% (結露無き事) 防湿型: -40~+50°C/RH35~95% (結露無き事)
保存環境	標準・オイルミスト型: -30~+80°C/RH20~85% (結露無き事) 防湿型: -40~+80°C/RH20~95% (結露無き事)
使用電圧範囲	電圧変動: 定格電圧±10%以内、連続運転: 定格電圧以下
保護方式	インピーダンスプロテクト
騒音測定	機器表面(吸込口中心線上)より1.5mの位置
風量～静圧特性	ダブルチャンバー測定装置(AMCA210-85)にて測定 旧カタログ数値(JIS B 8330)仕様書は別途ご用命下さい
絶縁耐圧	AC1500V/1分又はAC1800V/1秒(漏洩電流0.5mA以下、常温・常湿、50Hz)
絶縁抵抗	DC500Vメガーにて100MΩ以上(常温・常湿)
リード線仕様	標準型: UL AVLV2 AWG24 青・黒・白又は灰 防湿型: 12/0.18(0.3sq) 青・黒・白又は灰 オイルミスト型: UL AVLV2 AWG22 青・黒・白又は灰
アース仕様	アーススタップはありますが塗装されていますので剥離してご使用下さい

※本品は人体が触れる事のできない構造にてご使用下さい。