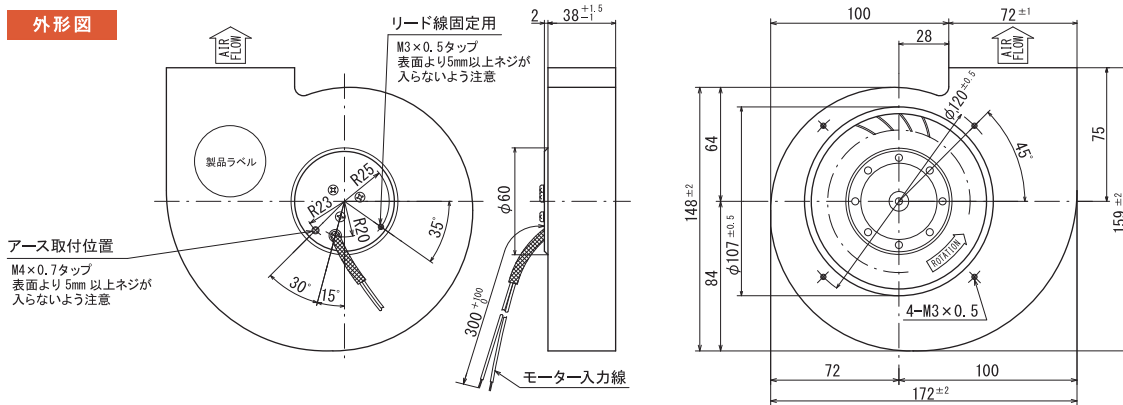
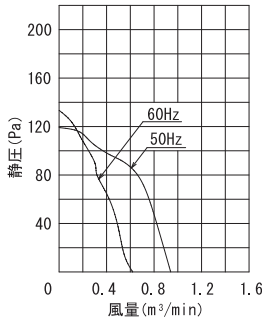


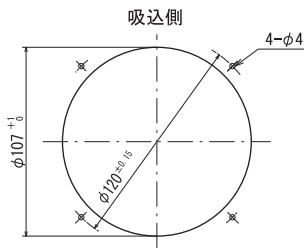
外形図



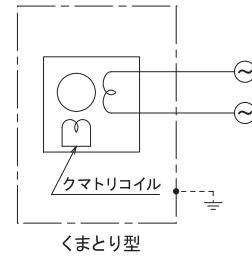
風量～静圧特性曲線



取付穴参考寸法



結線図



規格

型式	電圧 VAC	周波数 Hz	入力 W	回転数 min ⁻¹	最大風量 m ³ /min	最大静圧 Pa	騒音 dB (A)	質量 kg
標準型	B530-2	100	20	1800	0.94	118.58	48	1.00
	B531-2	115						
	B532-2	120						
	B535-2	200	18	1200	0.62	133.28		
	B536-2	220						
	B537-2	230						
防湿型	RB530-2	100	20	1800	0.94	118.58	48	1.00
	RB531-2	115						
	RB532-2	120						
	RB535-2	200	18	1200	0.62	133.28		
	RB536-2	220						
	RB537-2	230						
オイルミスト型	B530-2-OT1	100	20	1800	0.94	118.58	48	1.00
	B531-2-OT1	115						
	B532-2-OT1	120						
	B535-2-OT1	200	18	1200	0.62	133.28		
	B536-2-OT1	220						
	B537-2-OT1	230						

仕様

項目	仕様
モーター形式	単相クマトリ誘導電動機
材質	金属製黒塗装(ケース)、アルミダイカスト黒塗装(ローター) アルミ材黒塗装(羽根)
絶縁階級	E種120°C(一般)
軸受	2ボールベアリング
使用環境	標準・オイルミスト型: -10~+70°C/RH35~85% (結露無き事) 防湿型: -40~+50°C/RH35~95% (結露無き事)
保存環境	標準・オイルミスト型: -30~+80°C/RH20~85% (結露無き事) 防湿型: -40~+80°C/RH20~95% (結露無き事)
使用電圧範囲	電圧変動: 定格電圧±10%以内、連続運転: 定格電圧以下
保護方式	インピーダンスプロテクト
騒音測定	機器表面(吸込口中心線上)より1.5mの位置
風量～静圧特性	ダブルチャンバー測定装置(AMCA210-85)にて測定 旧カタログ数値(JIS B 8330)仕様書は別途ご用命下さい
絶縁耐圧	AC1500V/1分又はAC1800V/1秒(漏洩電流0.5mA以下、常温・常湿、50Hz)
絶縁抵抗	DC500Vメガーにて100MΩ以上(常温・常湿)
リード線仕様	標準型・防湿型: 12/0.18(0.3sq) 100V級: 黒 200V級: 白又は灰 オイルミスト型: UL AVL2 AWG22 100V級: 黒 200V級: 白又は灰
アース仕様	アーススタップはありますが塗装されていますので剥離してご使用下さい

※本品は人体が触れる事のできない構造にてご使用下さい。