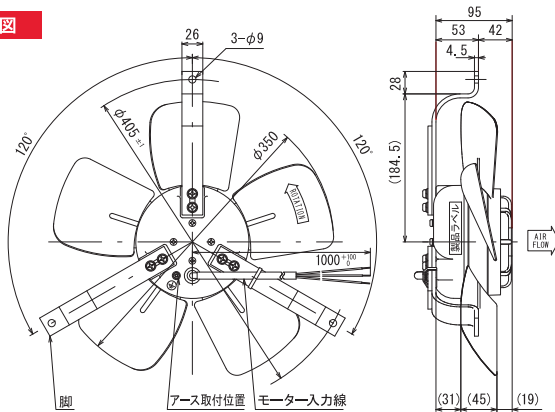
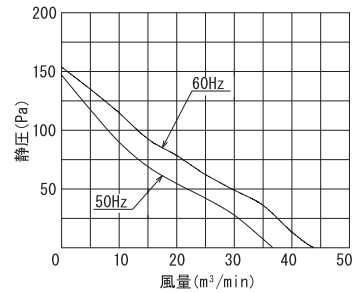


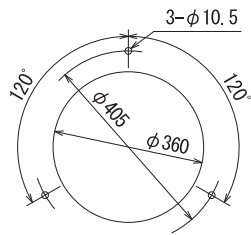
外形図



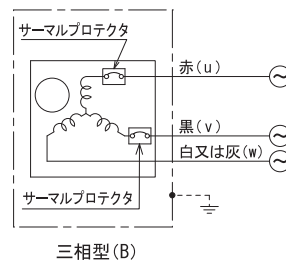
風量～静圧特性曲線



取付穴参考寸法



結線図



規格

型式	電圧 VAC	周波数 Hz	入力 W	回転数 min ⁻¹	最大風量 m ³ /min	最大静圧 Pa	騒音 dB (A)	質量 kg
標準型 350P549-3TP	3φ-200	50	80	1400	36.00	147.00	54	5.20
350P649-3TP	3φ-220		120	1600	43.00	156.80	57	
350P749-3TP	3φ-230		120	1600	43.00	156.80	57	
防湿型 R350P549-3TP	3φ-200	50	80	1400	36.00	147.00	54	5.20
R350P649-3TP	3φ-220		120	1600	43.00	156.80	57	
R350P749-3TP	3φ-230		120	1600	43.00	156.80	57	
オイルミスト型 350P549-3TP-OT1	3φ-200	50	80	1400	36.00	147.00	54	5.20
350P649-3TP-OT1	3φ-220		120	1600	43.00	156.80	57	
350P749-3TP-OT1	3φ-230		120	1600	43.00	156.80	57	

●エアフロー逆型 (H型) 型式例: 350P549H-3TP ※型式に「H」が付きます。詳細はお問合せ下さい。

仕様

項目	仕様
モーター形式	三相誘導電動機 (4P)
材質	アルミダイカスト黒塗装 (ブラケット) 金属製黒塗装 (羽根) メッキ処理鋼板 (脚)
絶縁階級	E種 120°C (一般)
軸受	2ボールベアリング
使用環境	標準・オイルミスト型: -10~+60°C/RH35~85% (結露無き事) 防湿型: -40~+50°C/RH35~95% (結露無き事)
保存環境	標準・オイルミスト型: -30~+80°C/RH20~85% (結露無き事) 防湿型: -40~+80°C/RH20~95% (結露無き事)
使用電圧範囲	電圧変動: 定格電圧±10%以内、連続運転: 定格電圧以下
保護方式	サーマルプロテクト (135°C)
騒音測定	機器表面 (吸込口中心線上) より1.5mの位置
風量～静圧特性	旧規格、風洞測定装置 (JIS B 8330) にて測定
絶縁耐圧	AC1500V/1分又はAC1800V/1秒 (漏洩0.5mA以下、常温・常湿、50Hz)
絶縁抵抗	DC500Vメガーにて100MΩ以上 (常温・常湿)
リード線仕様	30/0.18 (0.75sq) 赤・黒・白又は灰
アース仕様	全機種、アーススタップにアースネジ取付け

※本品は人体が触れる事のできない構造にてご使用下さい。

オプション

■フィンガーガード 型式: A-350B

