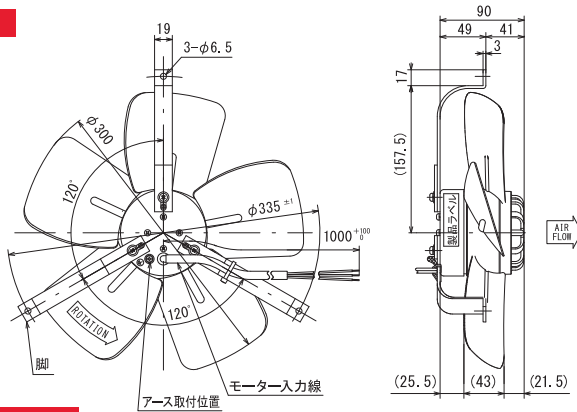
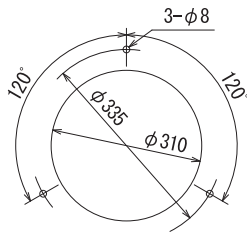


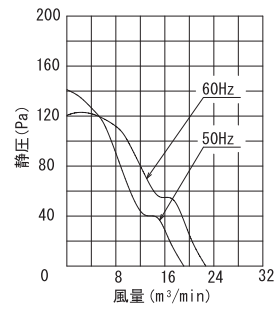
### 外形図



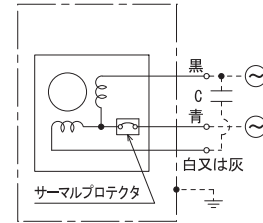
### 取付穴参考寸法



### 風量～静圧特性曲線



### 結線図



コンデンサ型 (A)

## 規格

型式	電圧 VAC	周波数 Hz	入力 W	回転数 min <sup>-1</sup>	最大風量 m <sup>3</sup> /min	最大静圧 Pa	騒音 dB (A)	質量 kg	コンデンサ μF/WV (詳細 .0P11)
標準型	300P04-2TP	100	55	1450	19.10	141.12	55	2.80	8/250
	300P14-2TP	115							6/250
	300P24-2TP	120							2/450
	300P54-2TP	200							1.5/450
	300P64-2TP	220							
防湿型	300P74-2TP	230	65	1700	22.60	120.54	58	2.80	8/250
	R300P04-2TP	100							6/250
	R300P14-2TP	115							2/450
	R300P24-2TP	120							1.5/450
	R300P54-2TP	200							
オイルミスト型	R300P64-2TP	220	60	1700	22.60	120.54	58	2.80	8/250
	R300P74-2TP	230							6/250
	300P04-2TP-OT1	100							2/450
	300P14-2TP-OT1	115							1.5/450
	300P24-2TP-OT1	120							
300P54-2TP-OT1	200								
300P64-2TP-OT1	220								
300P74-2TP-OT1	230								

● エアフロー逆型 (H型) 型式例: 300P04H-2TP ※型式に「H」がつきます。詳細はお問合せ下さい。

## 仕様

項目	仕様
モーター形式	単相コンデンサ進相誘導電動機 (4P) ※コンデンサ付属
材質	アルミダイカスト黒塗装 (ブラケット) 金属製黒塗装 (羽根) メッキ処理鋼板 (脚)
絶縁階級	E種 120°C (一般)
軸受	2ボールベアリング
使用環境	標準・オイルミスト型: -10~+60°C/RH35~85% (結露無き事) 防湿型: -40~+50°C/RH35~95% (結露無き事)
保存環境	標準・オイルミスト型: -30~+80°C/RH20~85% (結露無き事) 防湿型: -40~+80°C/RH20~95% (結露無き事)
使用電圧範囲	電圧変動: 定格電圧±10%以内、連続運転: 定格電圧以下
保護方式	サーマルプロテクト (135°C)
騒音測定	機器表面 (吸込口中心線上) より1.5mの位置
風量～静圧特性	ダブルチャンバー測定装置 (AMCA210-85) にて測定 旧カタログ数値 (JIS B 8330) 仕様書は別途ご用意下さい
絶縁耐圧	AC1500V/1分又はAC1800V/1秒 (漏洩0.5mA以下、常温・常湿、50Hz)
絶縁抵抗	DC500Vメガーにて100MΩ以上 (常温・常湿)
リード線仕様	30/0.18 (0.75sq) 青・黒・白又は灰
アース仕様	全機種、アーススタップにアースネジ取付け

※本品は人体が触れる事のできない構造にてご使用下さい。

## オプション

■フィンガーガード 型式: A-300

