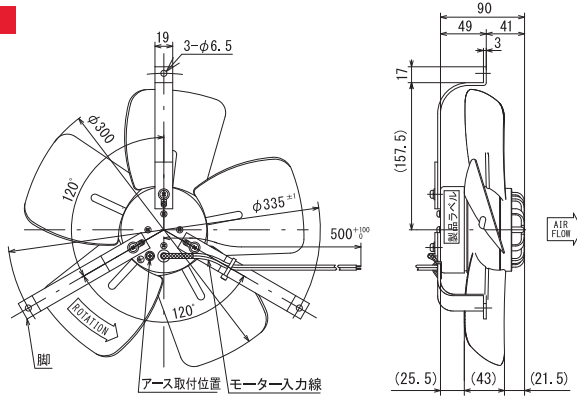
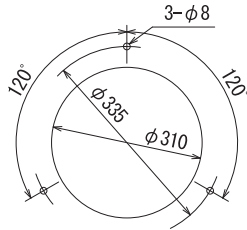


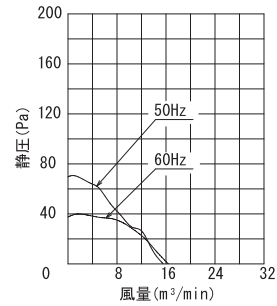
外形図



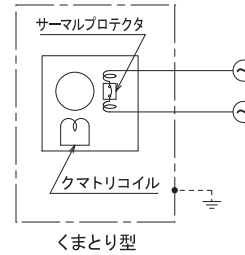
取付穴参考寸法



風量～静圧特性曲線



結線図



規格

型式	電圧 VAC	周波数 Hz	入力 W	回転数 min ⁻¹	最大風量 m ³ /min	最大静圧 Pa	騒音 dB (A)	質量 kg	
標準型	300P049-TP	100	75	1300	15.50	69.66	51	2.80	
	300P149-TP	115							
	300P249-TP	120							
	300P549-TP	200	60	75	1400	16.30	37.51		53
	300P649-TP	220							
	300P749-TP	230							
防湿型	R300P049-TP	100	75	1300	15.50	69.66	51	2.80	
	R300P149-TP	115							
	R300P249-TP	120							
	R300P549-TP	200	60	75	1400	16.30	37.51		53
	R300P649-TP	220							
	R300P749-TP	230							
オイルミスト型	300P049-TP-OT1	100	75	1300	15.50	69.66	51	2.80	
	300P149-TP-OT1	115							
	300P249-TP-OT1	120							
	300P549-TP-OT1	200	60	75	1400	16.30	37.51		53
	300P649-TP-OT1	220							
	300P749-TP-OT1	230							

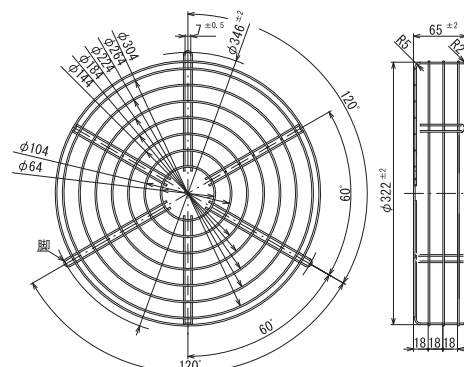
● エアフロー逆型 (H型) 型式例: 300P049H-TP ※型式に「H」が付きま。詳細はお問合せ下さい。

仕様

項目	仕様
モーター形式	単相クマトリ誘導電動機 (4P)
材質	アルミダイカスト黒塗装 (ブラケット) 金属製黒塗装 (羽根) メッキ処理鋼板 (脚)
絶縁階級	E種 120°C (一般)
軸受	2ボールベアリング
使用環境	標準・オイルミスト型 : -10~+60°C/RH35~85% (結露無き事) 防湿型 : -40~+50°C/RH35~95% (結露無き事)
保存環境	標準・オイルミスト型 : -30~+80°C/RH20~85% (結露無き事) 防湿型 : -40~+80°C/RH20~95% (結露無き事)
使用電圧範囲	電圧変動: 定格電圧±10%以内、連続運転: 定格電圧以下
保護方式	サーマルプロテクト (135°C)
騒音測定	機器表面 (吸込口中心線上) より1.5mの位置
風量～静圧特性	ダブルチャンバー測定装置 (AMCA210-85) にて測定 旧カタログ数値 (JIS B 8330) 仕様書は別途ご用命下さい
絶縁耐圧	AC1500V/1分又はAC1800V/1秒 (漏洩0.5mA以下、常温・常湿、50Hz)
絶縁抵抗	DC500Vメガにて100MΩ以上 (常温・常湿)
リード線仕様	30/0.18 (0.75sq) 黒
アース仕様	200V級のみアーススタップにアースネジ取付け

オプション

■フィンガーガード 型式: A-300



※本品は人体が触れる事のできない構造にてご使用下さい。