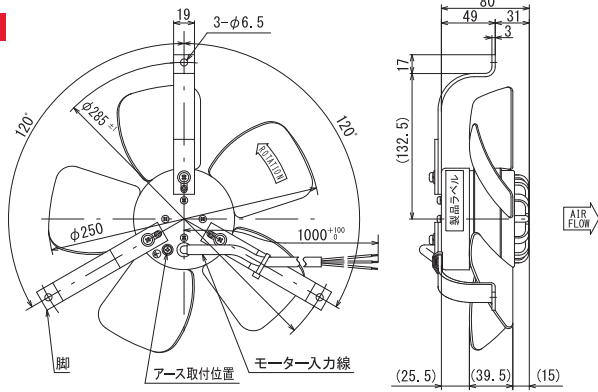
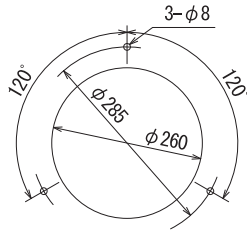


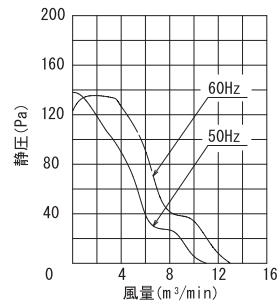
外形図



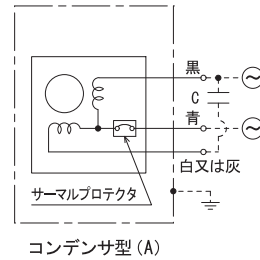
取付穴参考寸法



風量～静圧特性曲線



結線図



規格

型式	電圧 VAC	周波数 Hz	入力 W	回転数 min ⁻¹	最大風量 m ³ /min	最大静圧 Pa	騒音 dB (A)	質量 kg	コンデンサ μF/WV (詳細: OP11)
標準型	250P04-2TP	100	40	1450	11.00	138.08	50	2.20	6/250
	250P14-2TP	115							4/250
	250P24-2TP	120							1.5/450
	250P54-2TP	200	50	1750	13.00	123.18	53	2.20	1/450
	250P64-2TP	220							1/500
	250P74-2TP	230							1/500
防湿型	R250P04-2TP	100	40	1450	11.00	138.08	50	2.20	6/250
	R250P14-2TP	115							4/250
	R250P24-2TP	120							1.5/450
	R250P54-2TP	200	50	1750	13.00	123.18	53	2.20	1/450
	R250P64-2TP	220							1/500
	R250P74-2TP	230							1/500
オイルミスト型	250P04-2TP-OT1	100	40	1450	11.00	138.08	50	2.20	6/250
	250P14-2TP-OT1	115							4/250
	250P24-2TP-OT1	120							1.5/450
	250P54-2TP-OT1	200	50	1750	13.00	123.18	53	2.20	1/450
	250P64-2TP-OT1	220							1/500
	250P74-2TP-OT1	230							1/500

●エアフロー逆型 (H型) 型式例: 250P04H-2TP ※型式に「H」が付きま。詳細はお問合せ下さい。

仕様

項目	仕様
モーター形式	単相コンデンサ進相誘導電動機 (4P) ※コンデンサ付属
材質	アルミダイカスト黒塗装 (ブラケット) 金属製黒塗装 (羽根) メッキ処理鋼板 (脚)
絶縁階級	E種 120°C (一般)
軸受	2ボールベアリング
使用環境	標準・オイルミスト型: -10~+60°C/RH35~85% (結露無き事) 防湿型: -40~+50°C/RH35~95% (結露無き事)
保存環境	標準・オイルミスト型: -30~+80°C/RH20~85% (結露無き事) 防湿型: -40~+80°C/RH20~95% (結露無き事)
使用電圧範囲	電圧変動: 定格電圧±10%以内、連続運転: 定格電圧以下
保護方式	サーマルプロテクト (135°C)
騒音測定	機器表面 (吸込口中心線上) より1.5mの位置
風量～静圧特性	ダブルチャンバー測定装置 (AMCA210-85) にて測定 旧カタログ数値 (JIS B 8330) 仕様書は別途ご用命下さい
絶縁耐圧	AC1500V/1分又はAC1800V/1秒 (漏洩0.5mA以下、常温・常湿、50Hz)
絶縁抵抗	DC500Vメガーにて100MΩ以上 (常温・常湿)
リード線仕様	30/0.18 (0.75sq) 青・黒・白又は灰
アース仕様	全機種、アースタップにアースネジ取付け

※本品は人体が触れる事のできない構造にてご使用下さい。

オプション

■フィンガード 型式: A-250

