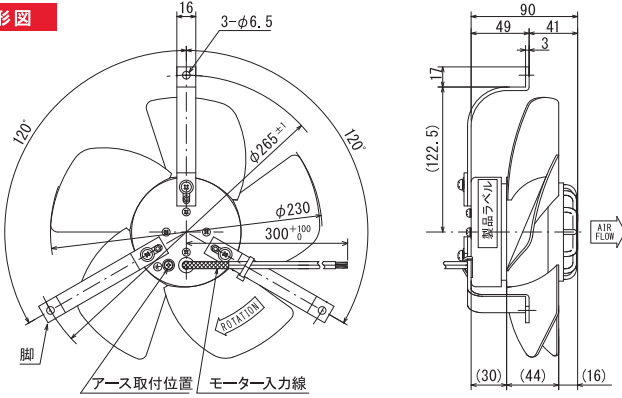
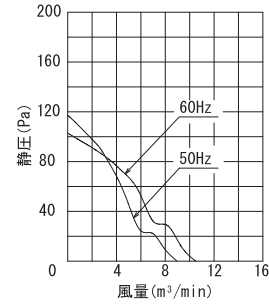


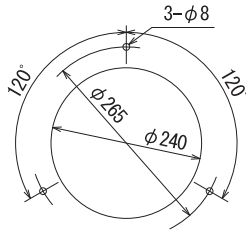
外形図



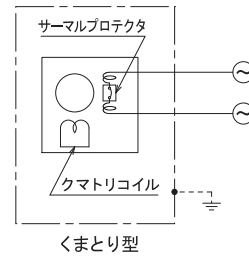
風量～静圧特性曲線



取付穴参考寸法



結線図



規格

| 型式 | 電圧 VAC | 周波数 Hz | 入力 W | 回転数 min ⁻¹ | 最大風量 m ³ /min | 最大静圧 Pa | 騒音 dB (A) | 質量 kg |
|---------------------------------|--------|--------|------|-----------------------|--------------------------|---------|-----------|-------|
| 標準型 230P04-TP | 100 | 50 | 50 | 1400 | 8.90 | 117.11 | 45 | 2.40 |
| 230P14-TP | 115 | | | | | | | |
| 230P24-TP | 120 | | | | | | | |
| 230P54-TP | 200 | | | | | | | |
| 230P64-TP | 220 | | | | | | | |
| 230P74-TP | 230 | | | | | | | |
| 防湿型 R230P04-TP | 100 | 60 | 48 | 1650 | 10.50 | 102.90 | 48 | 2.40 |
| R230P14-TP | 115 | | | | | | | |
| R230P24-TP | 120 | | | | | | | |
| R230P54-TP | 200 | | | | | | | |
| R230P64-TP | 220 | | | | | | | |
| R230P74-TP | 230 | | | | | | | |
| オイルミスト型 230P04-TP-OT1 | 100 | 50 | 50 | 1400 | 8.90 | 117.11 | 45 | 2.40 |
| 230P14-TP-OT1 | 115 | | | | | | | |
| 230P24-TP-OT1 | 120 | | | | | | | |
| 230P54-TP-OT1 | 200 | | | | | | | |
| 230P64-TP-OT1 | 220 | | | | | | | |
| 230P74-TP-OT1 | 230 | | | | | | | |

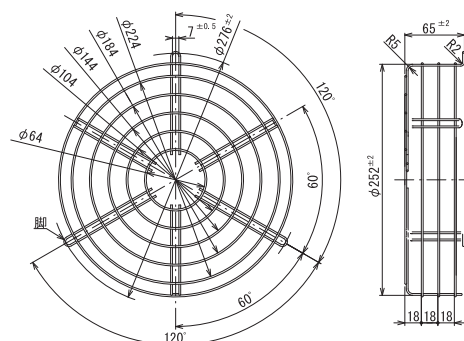
●エアフロー逆型 (H型) 型式例: 230P04H-TP ※型式に「H」が付きま。詳細はお問合せ下さい。

仕様

| 項目 | 仕様 |
|---------|---|
| モーター形式 | 単相クマトリ誘導電動機 (4P) |
| 材質 | アルミダイカスト黒塗装 (ブラケット) 金属製黒塗装 (羽根) メッキ処理鋼板 (脚) |
| 絶縁階級 | E種 120°C (一般) |
| 軸受 | 2ボールベアリング |
| 使用環境 | 標準・オイルミスト型: -10~+60°C/RH35~85% (結露無き事) 防湿型: -40~+50°C/RH35~95% (結露無き事) |
| 保存環境 | 標準・オイルミスト型: -30~+80°C/RH20~85% (結露無き事) 防湿型: -40~+80°C/RH20~95% (結露無き事) |
| 使用電圧範囲 | 電圧変動: 定格電圧±10%以内、連続運転: 定格電圧以下 |
| 保護方式 | サーマルプロテクト (135°C) |
| 騒音測定 | 機器表面 (吸込口中心線上) より1.5mの位置 |
| 風量～静圧特性 | ダブルチャンバー測定装置 (AMCA210-85) にて測定 旧カタログ数値 (JIS B 8330) 仕様書は別途ご用意下さい |
| 絶縁耐圧 | AC1500V/1分又はAC1800V/1秒 (漏洩0.5mA以下、常温・常湿、50Hz) |
| 絶縁抵抗 | DC500Vメガーにて100MΩ以上 (常温・常湿) |
| リード線仕様 | 30/0.18 (0.75sq) 黒 |
| アース仕様 | 200V級のみアーススタップにアースネジ取付け |

オプション

■フィンガーガード 型式: A-230



※本品は人体が触れる事のできない構造にてご使用下さい。