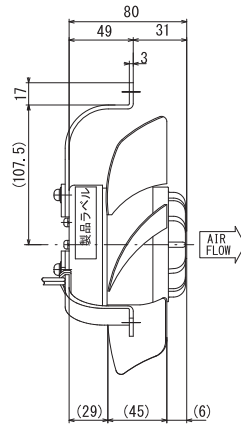
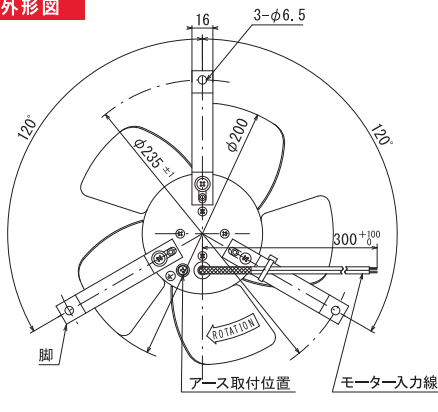
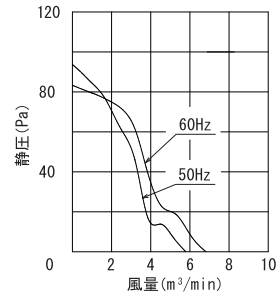


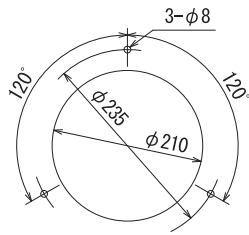
外形図



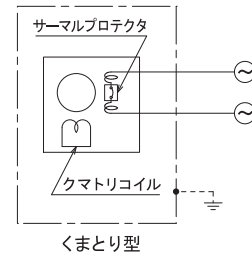
風量～静圧特性曲線



取付穴参考寸法



結線図



規格

型式	電圧 VAC	周波数 Hz	入力 W	回転数 min ⁻¹	最大風量 m ³ /min	最大静圧 Pa	騒音 dB (A)	質量 kg
標準型	200P04-TP	100	38	1400	5.70	93.68	44	2.00
	200P14-TP	115						
	200P24-TP	120						
	200P54-TP	200	60	1700				
	200P64-TP	220						
	200P74-TP	230						
防湿型	R200P04-TP	100	38	1400	6.80	83.30	47	2.00
	R200P14-TP	115						
	R200P24-TP	120						
	R200P54-TP	200	60	1700				
	R200P64-TP	220						
	R200P74-TP	230						
オイルミスト型	200P04-TP-OT1	100	38	1400	5.70	93.68	44	2.00
	200P14-TP-OT1	115						
	200P24-TP-OT1	120						
	200P54-TP-OT1	200	60	1700				
	200P64-TP-OT1	220						
	200P74-TP-OT1	230						

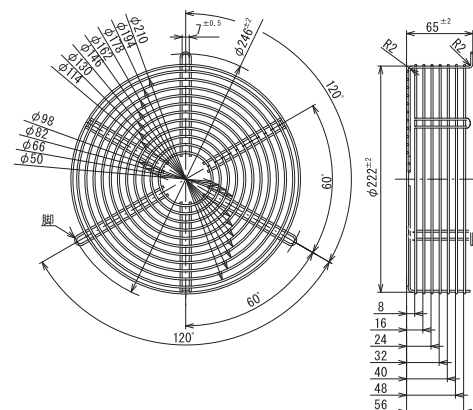
● エアフロー逆型 (H型) 型式例: 200P04H-TP ※型式に「H」が付きまます。詳細はお問合せ下さい。

仕様

項目	仕様
モーター形式	単相クマトリ誘導電動機 (4P)
材質	アルミダイカスト黒塗装 (ブラケット) 金属製黒塗装 (羽根) メッキ処理鋼板 (脚)
絶縁階級	E種 120°C (一般)
軸受	2ボールベアリング
使用環境	標準・オイルミスト型: -10~+60°C/RH35~85% (結露無き事) 防湿型: -40~+50°C/RH35~95% (結露無き事)
保存環境	標準・オイルミスト型: -30~+80°C/RH20~85% (結露無き事) 防湿型: -40~+80°C/RH20~95% (結露無き事)
使用電圧範囲	電圧変動: 定格電圧±10%以内、連続運転: 定格電圧以下
保護方式	サーマルプロテクト (135°C)
騒音測定	機器表面 (吸込口中心線上) より1.5mの位置
風量～静圧特性	ダブルチャンバー測定装置 (AMCA210-85) にて測定 旧カタログ数値 (JIS B 8330) 仕様書は別途ご用命下さい
絶縁耐圧	AC1500V/1分又はAC1800V/1秒 (漏洩0.5mA以下、常温・常湿、50Hz)
絶縁抵抗	DC500Vメガーにて100MΩ以上 (常温・常湿)
リード線仕様	30/0.18 (0.75sq) 黒
アース仕様	200V級のみアーススタップにアースネジ取付け

オプション

■ フィンガード 型式: A-200F



※本品は人体が触れる事のできない構造にてご使用下さい。