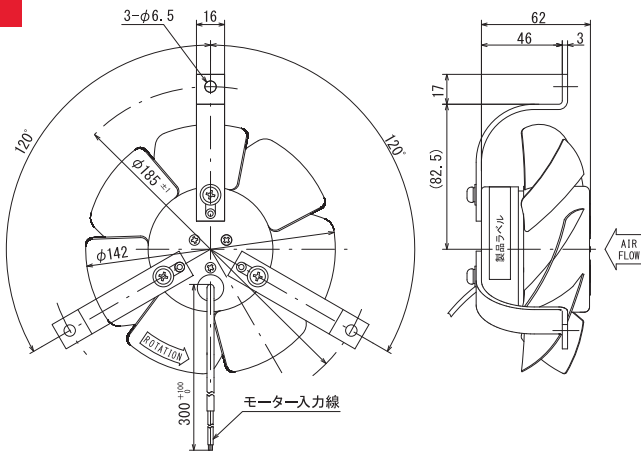
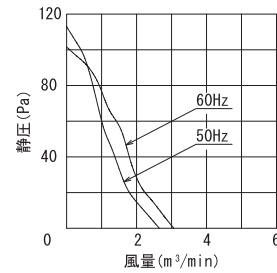


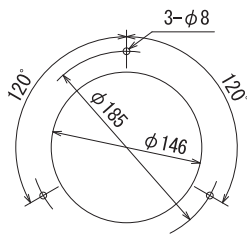
外形図



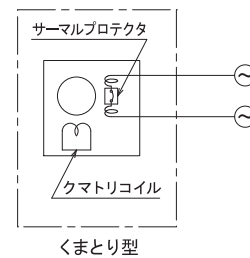
風量～静圧特性曲線



取付穴参考寸法



結線図



## 規格

型式	電圧 VAC	周波数 Hz	入力 W	回転数 min <sup>-1</sup>	最大風量 m <sup>3</sup> /min	最大静圧 Pa	騒音 dB (A)	質量 kg
標準型	6900P-TP	100	40	2500	2.60	113.00	45	1.20
	6900BP-TP	115						
	6900NP-TP	120						
	6950P-TP	200	60	2600				
	6950MP-TP	220						
	6950KP-TP	230						
防湿型	R6900P-TP	100	40	2500	2.60	113.00	45	1.20
	R6900BP-TP	115						
	R6900NP-TP	120						
	R6950P-TP	200	60	2600				
	R6950MP-TP	220						
	R6950KP-TP	230						
オイルミスト型	6900P-TP-OT1	100	40	2500	2.60	113.00	45	1.20
	6900BP-TP-OT1	115						
	6900NP-TP-OT1	120						
	6950P-TP-OT1	200	60	2600				
	6950MP-TP-OT1	220						
	6950KP-TP-OT1	230						

●エアフロー逆型 (H型) 型式例: 6900PH-2TP ※型式に「H」が付きます。詳細はお問合せ下さい。

## 仕様

項目	仕様
モーター形式	単相クマトリ誘導電動機 (2P)
材質	アルミダイカスト黒塗装 (ブラケット) 金属製黒塗装 (羽根) メッキ処理鋼板 (脚)
絶縁階級	E種 120°C (一般)
軸受	2ボールベアリング
使用環境	標準・オイルミスト型 : -10~+60°C/RH35~85% (結露無き事) 防湿型 : -40~+50°C/RH35~95% (結露無き事)
保存環境	標準・オイルミスト型 : -30~+80°C/RH20~85% (結露無き事) 防湿型 : -40~+80°C/RH20~95% (結露無き事)
使用電圧範囲	電圧変動: 定格電圧±10%以内、連続運転: 定格電圧以下
保護方式	サーマルプロテクト (140°C)
騒音測定	機器表面 (吸込口中心線上) より1.5mの位置
風量～静圧特性	ダブルチャンバー測定装置 (AMCA210-85) にて測定 旧カタログ数値 (JIS B 8330) 仕様書は別途ご用命下さい
絶縁耐圧	AC1500V/1分又はAC1800V/1秒 (漏洩0.5mA以下、常温・常湿、50Hz)
絶縁抵抗	DC500Vメガーにて100MΩ以上 (常温・常湿)
リード線仕様	20/0.18 (0.5sq) 100V級: 黒 200V級: 白又は灰
アース仕様	アーススタブは準備していません

※本品は人体が触れる事のできない構造にてご使用下さい。