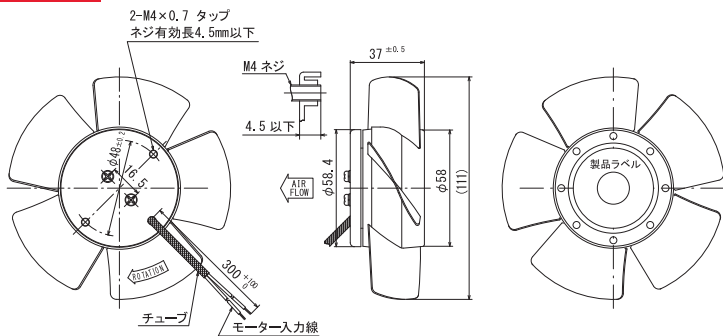
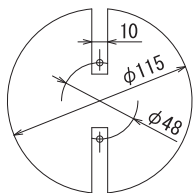


外形図

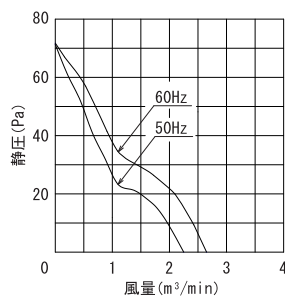


取付穴参考寸法

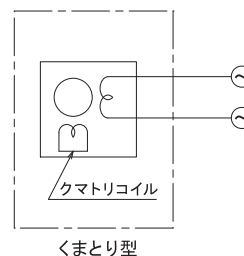


※取付けの際、ネジ長さはブラケット面から4.5mm以内として下さい。

風量～静圧特性曲線



結線図



規格

型式	電圧 VAC	周波数 Hz	入力 W	回転数 min ⁻¹	最大風量 m ³ /min	最大静圧 Pa	騒音 dB (A)	質量 kg
標準型	4700P-7	100	16	2650	2.20	71.20	40	0.60
	4700BP-7	115						
	4700NP-7	120						
	4750P-7	200	15	3050	2.60	71.70	44	
	4750MP-7	220						
	4750KP-7	230						
防湿型	R4700P-7	100	16	2650	2.20	71.20	40	0.60
	R4700BP-7	115						
	R4700NP-7	120						
	R4750P-7	200	15	3050	2.60	71.70	44	
	R4750MP-7	220						
	R4750KP-7	230						
オイルミスト型	4700P-7-OT1	100	16	2650	2.20	71.20	40	0.60
	4700BP-7-OT1	115						
	4700NP-7-OT1	120						
	4750P-7-OT1	200	15	3050	2.60	71.70	44	
	4750MP-7-OT1	220						
	4750KP-7-OT1	230						

●エアフロー逆型 (H型) 型式例: 4700PH-7 ※型式に「H」が付きまます。詳細はお問合せ下さい。

仕様

項目	仕様
モーター形式	単相クマトリ誘導電動機 (2P)
材質	金属製黒塗装 (ブラケット・羽根)
絶縁階級	E種 120°C (一般)
軸受	2ボールベアリング
使用環境	標準・オイルミスト型 : -10~+60°C/RH35~85% (結露無き事) 防湿型 : -40~+50°C/RH35~95% (結露無き事)
保存環境	標準・オイルミスト型 : -30~+80°C/RH20~85% (結露無き事) 防湿型 : -40~+80°C/RH20~95% (結露無き事)
使用電圧範囲	電圧変動: 定格電圧±10%以内、連続運転: 定格電圧以下
保護方式	インピーダンスプロテクト
騒音測定	機器表面 (吸込口中心線上) より1.5mの位置
風量～静圧特性	ダブルチャンバー測定装置 (AMCA210-85) にて測定 旧カタログ数値 (JIS B 8330) 仕様書は別途ご用意下さい
絶縁耐圧	AC1500V/1分又はAC1800V/1秒 (漏洩0.5mA以下、常温・常湿、50Hz)
絶縁抵抗	DC500Vメガーにて100MΩ以上 (常温・常湿)
リード線仕様	12/0.18 (0.3sq) 100V級: 黒 200V級: 白又は灰
アース仕様	アーススタップはありません

※本品は人体が触れる事のできない構造にてご使用下さい。