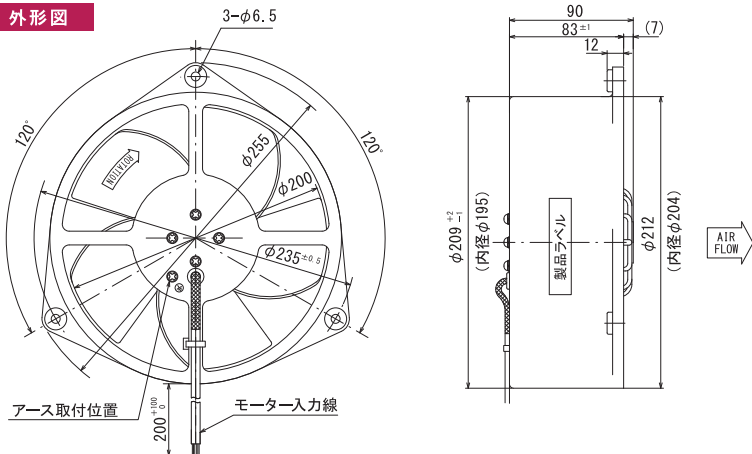
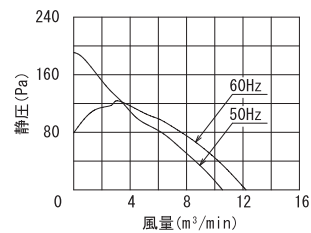


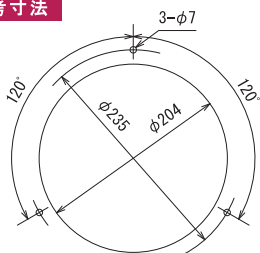
### 外形図



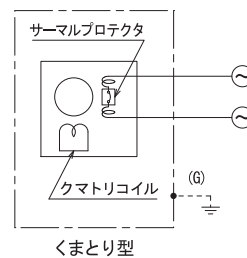
### 風量～静圧特性曲線



### 取付穴参考寸法



### 結線図



## 規格

	型式	電圧 VAC	周波数 Hz	入力 W	回転数 min <sup>-1</sup>	最大風量 m <sup>3</sup> /min	最大静圧 Pa	騒音 dB (A)	質量 kg
標準型	200-09-5-TP	100	50	100	2600	10.50	190.12	56	2.90
	200-19-5-TP	115							
	200-29-5-TP	120							
	200-59-5-TP	200	60	100	2900	12.20	78.40	58	
	200-69-5-TP	220							
	200-79-5-TP	230							
防湿型	R200-09-5-TP	100	50	100	2600	10.50	190.12	56	2.90
	R200-19-5-TP	115							
	R200-29-5-TP	120							
	R200-59-5-TP	200	60	100	2900	12.20	78.40	58	
	R200-69-5-TP	220							
	R200-79-5-TP	230							
オイルミスト型	200-09-5-TP-OT1	100	50	100	2600	10.50	190.12	56	2.90
	200-19-5-TP-OT1	115							
	200-29-5-TP-OT1	120							
	200-59-5-TP-OT1	200	60	100	2900	12.20	78.40	58	
	200-69-5-TP-OT1	220							
	200-79-5-TP-OT1	230							

●エアフロー逆型 (H型) 型式例: 200-09H5-TP ※型式に「H」がつかます。詳細はお問合せ下さい。

## 仕様

項目	仕様
モーター形式	単相クマトリ誘導電動機 (2P)
材質	標準: アルミダイカスト黒塗装 (フレーム)、金属製黒塗装 (羽根) 特殊: アルミダイカスト無塗装 (フレーム)、金属製黒塗装 (羽根)
絶縁階級	F絶縁120°C (一般)
軸受	2ボールベアリング
使用環境	標準・オイルミスト型: -10~+60°C/RH35~85% (結露無き事) 防湿型: -40~+50°C/RH35~95% (結露無き事)
保存環境	標準・オイルミスト型: -30~+80°C/RH20~85% (結露無き事) 防湿型: -40~+80°C/RH20~95% (結露無き事)
使用電圧範囲	電圧変動: 定格電圧±10%以内、連続運転: 定格電圧以下
保護方式	サーマルプロテクト (135°C)
騒音測定	機器表面 (吸込口中心線上) より1.5mの位置
風量～静圧特性	ダブルチャンバー測定装置 (AMCA210-85) にて測定 旧カタログ数値 (JIS B 8330) 仕様書は別途ご用意下さい
絶縁耐圧	AC1500V/1分又はAC1800V/1秒 (漏洩電流0.5mA以下、常温・常湿、50Hz)
絶縁抵抗	DC500Vメガーにて100MΩ以上 (常温・常湿)
リード線仕様	30/0.18 (0.75sq) 黒
アース仕様	200V級は、アーススタップにアースネジを取付けてあります。詳細 P.17参照

200  
丸  
83  
厚