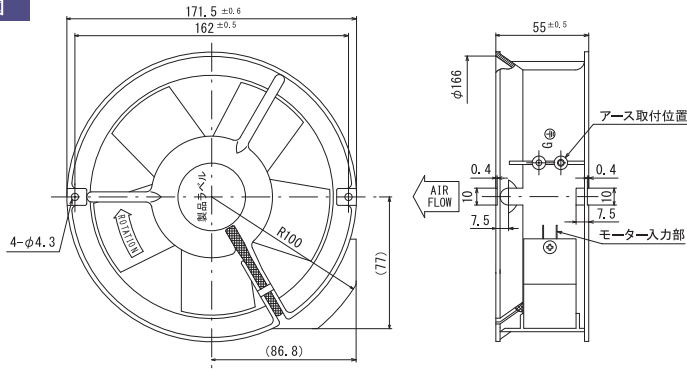
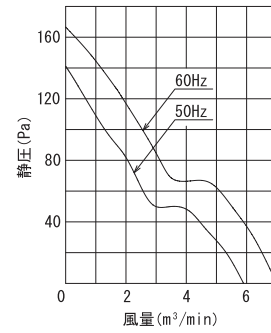


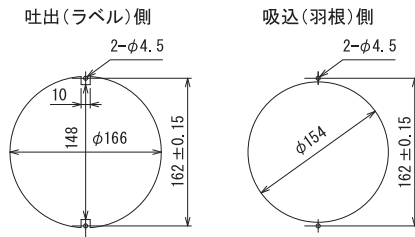
外形図



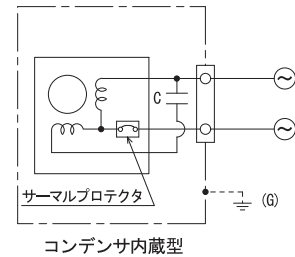
風量～静圧特性曲線



取付穴参考寸法



結線図



規格

型式	電圧 VAC	周波数 Hz	入力 W	回転数 min ⁻¹	最大風量 m ³ /min	最大静圧 Pa	騒音 dB (A)	質量 kg
6008X-TP	100	50	20	2900	5.90	141.12	52	1.20
6008BX-TP	115							
6008NX-TP	120							
6058X-TP	200	60	22	3400	7.00	166.60	57	
6058MX-TP	220							
6058KX-TP	230							

172
丸
55
厚

仕様

■特長 低消費電力

項目	仕様
モーター形式	単相コンデンサ進相誘導電動機 ※コンデンサ内蔵
材質	標準: アルミダイカスト黒塗装 (フレーム)、金属製黒塗装 (羽根) 特殊: アルミダイカスト無塗装 (フレーム)、金属製黒塗装 (羽根)
絶縁階級	E種120°C (一般)
軸受	2ボールベアリング
使用環境	-10~+60°C/RH35~85% (結露無き事)
保存環境	-25~+70°C/RH20~85% (結露無き事)
使用電圧範囲	電圧変動: 定格電圧±10%以内、連続運転: 定格電圧以下
保護方式	サーマルプロテクト (140°C)
騒音測定	機器表面 (吸込口中心線上) より1.5mの位置
風量～静圧特性	ダブルチャンバー測定装置 (AMCA210-85) にて測定 旧カタログ数値 (JIS B 8330) 仕様書は別途ご用命下さい
絶縁耐圧	AC1500V/1分又はAC1800V/1秒 (漏洩電流0.5mA以下、常温・常湿、50Hz)
絶縁抵抗	DC500Vメガーにて100MΩ以上 (常温・常湿)
アース仕様	詳細 P.17参照

オプション

■フィンガーガード 型式: IG-150-1 (IG-150も取付可)

