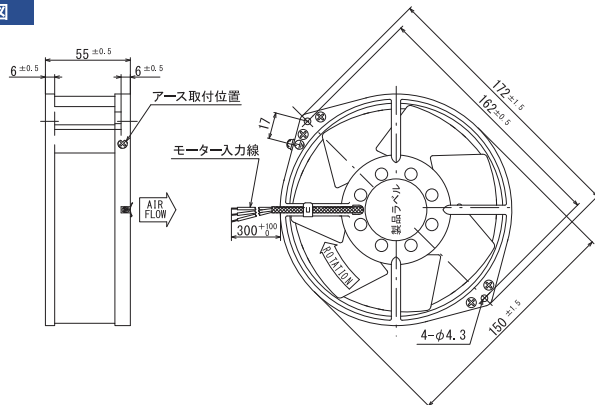
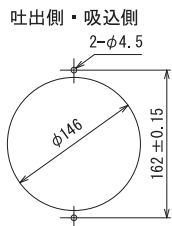


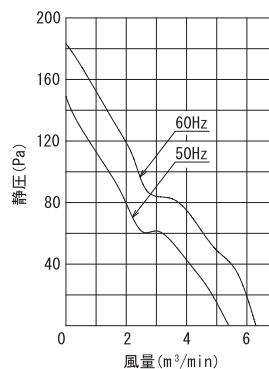
外形図



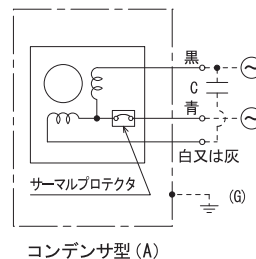
取付穴参考寸法



風量～静圧特性曲線



結線図



規格

型式	電圧 VAC	周波数 Hz	入力 W	回転数 min ⁻¹	最大風量 m ³ /min	最大静圧 Pa	騒音 dB (A)	質量 kg	コンデンサ μF/WV (詳細 .0P11)
標準型	7200X-TP	100	21	2850	5.40	148.96	49	1.25	4/250
	7200BX-TP	115							
	7200NX-TP	120							
	7250X-TP	200	24	3300	6.30	183.26	53	1/450	
	7250MX-TP	220							
	7250KX-TP	230							
防湿型	R7200-TP	100	21	2850	5.40	148.96	49	1.25	4/250
	R7200B-TP	115							
	R7200N-TP	120							
	R7250-TP	200	24	3300	6.30	183.26	53	1/450	
	R7250M-TP	220							
	R7250K-TP	230							
オイルミスト型	7200-TP-OT1	100	21	2850	5.40	148.96	49	1.25	4/250
	7200B-TP-OT1	115							
	7200N-TP-OT1	120							
	7250-TP-OT1	200	24	3300	6.30	183.26	53	1/450	
	7250M-TP-OT1	220							
	7250K-TP-OT1	230							

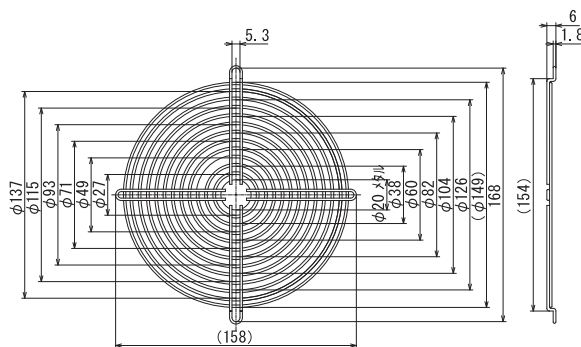
仕様

■特長 低消費電力、高特性

項目	仕様
モーター形式	単相コンデンサ進相誘導電動機 ※コンデンサ付属
材質	標準：アルミダイカスト黒塗装（フレーム）、金属製黒塗装（羽根） 特殊：アルミダイカスト無塗装（フレーム）、金属製黒塗装（羽根）
絶縁階級	E種120°C（一般）
軸受	2ボールベアリング
使用環境	標準・オイルミスト型：-10～+70°C/RH35～85%（結露無き事） 防湿型：-40～+50°C/RH35～95%（結露無き事）
保存環境	標準・オイルミスト型：-30～+80°C/RH20～85%（結露無き事） 防湿型：-40～+80°C/RH20～95%（結露無き事）
IPコード（詳細.0S03）	IPX4相当（オイルミスト型）
使用電圧範囲	電圧変動：定格電圧±10%以内、連続運転：定格電圧以下
保護方式	サーマルプロテクト（140°C）
騒音測定	機器表面（吸込口中心線上）より1.5mの位置
風量～静圧特性	ダブルチャンバー測定装置（AMCA210-85）にて測定 旧カタログ数値（JIS B 8330）仕様書は別途ご用命下さい
絶縁耐圧	AC1500V/1分又はAC1800V/1秒（漏洩電流0.5mA以下、常温・常湿、50Hz）
絶縁抵抗	DC500Vメガにて100MΩ以上（常温・常湿）
リード線仕様	標準型・防湿型：20/0.18（0.5sq） 青・黒・白又は灰 オイルミスト型：UL AVL2 AWG20 青・黒・白又は灰
アース仕様	全機種、アーススタップにアースネジを取付けてあります。詳細 P.17参照

オプション

■フィンガーガード 型式：IG-150-1



型式：IG-150-1

150
丸
55
厚