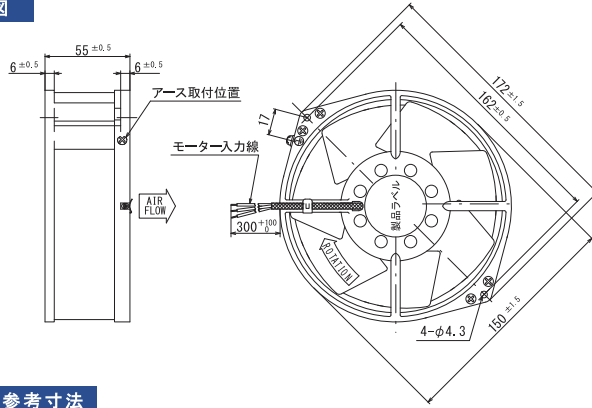
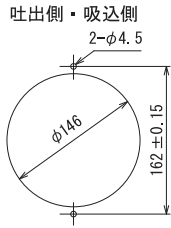


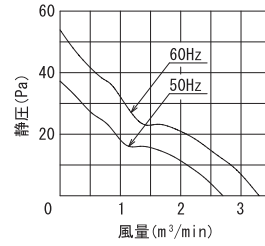
### 外形図



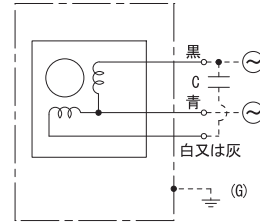
### 取付穴参考寸法



### 風量～静圧特性曲線



### 結線図



コンデンサ型 (A)

## 規格

型式		電圧 VAC	周波数 Hz	入力 W	回転数 min <sup>-1</sup>	最大風量 m <sup>3</sup> /min	最大静圧 Pa	騒音 dB (A)	質量 kg	コンデンサ μF/WV (詳細 . OP11)
標準型	7000X	100	50	19	1450	2.70	37.24	35	1.25	2/250
	7000BX	115								
	7000NX	120								
	7050X	200	60	16	1700	3.30	53.90	38		0.5/450
	7050MX	220								
7050KX	230									
防湿型	R7000	100	50	19	1450	2.70	37.24	35	1.25	2/250
	R7000B	115								
	R7000N	120								
	R7050	200	60	16	1700	3.30	53.90	38		0.5/450
	R7050M	220								
R7050K	230									
オイルミスト型	7000-OT1	100	50	19	1450	2.70	37.24	35	1.25	2/250
	7000B-OT1	115								
	7000N-OT1	120								
	7050-OT1	200	60	16	1700	3.30	53.90	38		0.5/450
	7050M-OT1	220								
7050K-OT1	230									

## 仕様

項目	仕様
モーター形式	単相コンデンサ進相誘導電動機 ※コンデンサ付属
材質	標準: アルミダイカスト黒塗装 (フレーム)、金属製黒塗装 (羽根) 特殊: アルミダイカスト無塗装 (フレーム)、金属製黒塗装 (羽根)
絶縁階級	E種120°C (一般)
軸受	2ボールベアリング
使用環境	標準・オイルミスト型: -10~+70°C/RH35~85% (結露無き事) 防湿型: -40~+50°C/RH35~95% (結露無き事)
保存環境	標準・オイルミスト型: -30~+80°C/RH20~85% (結露無き事) 防湿型: -40~+80°C/RH20~95% (結露無き事)
IPコード (詳細.GS03)	IPX4相当 (オイルミスト型)
使用電圧範囲	電圧変動: 定格電圧±10%以内、連続運転: 定格電圧以下
保護方式	インピーダンスプロテクト
騒音測定	機器表面 (吸込口中心線上) より1.5mの位置
風量～静圧特性	ダブルチャンバー測定装置 (AMCA210-85) にて測定 旧カタログ数値 (JIS B 8330) 仕様書は別途ご用意下さい
絶縁耐圧	AC1500V/1分又はAC1800V/1秒 (漏洩電流0.5mA以下、常温・常湿、50Hz)
絶縁抵抗	DC500Vメガーにて100MΩ以上 (常温・常湿)
リード線仕様	標準型・防湿型: 20/0.18 (0.5sq) 青・黒・白又は灰 オイルミスト型: UL AVL2 AWG20 青・黒・白又は灰
アース仕様	全機種、アーススタップにアースネジを取付けてあります。詳細 P.17参照

## オプション

### ■フィンガーガード 型式: IG-150-1

