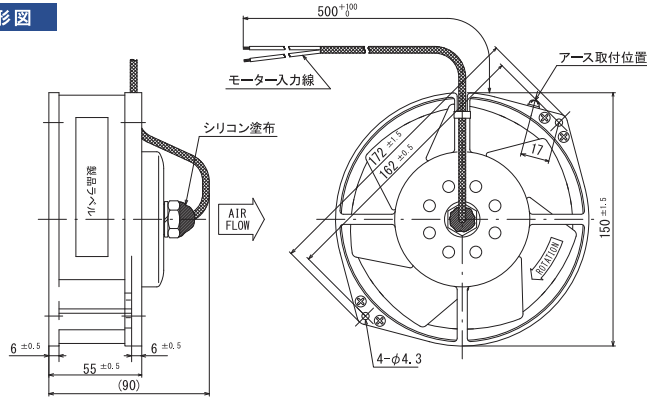
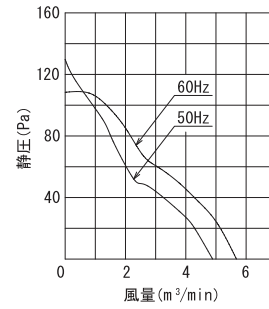


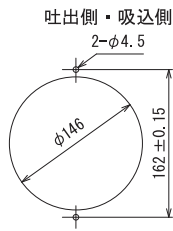
外形図



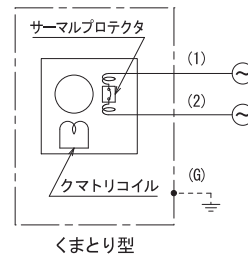
風量～静圧特性曲線



取付穴参考寸法



結線図



規格

型式	電圧 VAC	周波数 Hz	入力 W	回転数 min ⁻¹	最大風量 m ³ /min	最大静圧 Pa	騒音 dB (A)	質量 kg
UN7506-GT-TP (TÜV)	100	50	43	2750	4.90	129.36	50	1.50
UN7506B-GT-TP (TÜV)	115							
UN7506N-GT-TP (TÜV)	120	60	40	3200	5.70	108.78	54	
UN7556-GT-TP (TÜV)	200							
UN7556M-GT-TP (TÜV)	220							
UN7556K-GT-TP (TÜV)	230							

仕様

■特長 防水型、粉塵が侵入しにくい構造

項目	仕様
モーター形式	単相クマトリ誘導電動機
材質	アルミダイカスト黒塗装 (フレーム)、金属製黒塗装 (羽根)
絶縁階級	E種120°C (EN・一般)
軸受	2ボールベアリング
使用環境	-10~+50°C/RH35~85% (結露無き事)
保存環境	-30~+80°C/RH20~85% (結露無き事)
IPコード (詳細.GS03)	IPX4 (100V級は準拠)、粉塵対策品
使用電圧範囲	電圧変動: 定格電圧±10%以内、連続運転: 定格電圧以下
保護方式	サーマルプロテクト (145°C)
騒音測定	機器表面 (吸込口中心線上) より1.5mの位置
風量～静圧特性	ダブルチャンバー測定装置 (AMCA210-85) にて測定 旧カタログ数値 (JIS B 8330) 仕様書は別途ご用命下さい
絶縁耐圧	AC1500V/1分又はAC1800V/1秒 (漏洩電流0.5mA以下、常温・常湿、50Hz)
絶縁抵抗	DC500Vメガにて100MΩ以上 (常温・常湿)
リード線仕様	UL AVLV2 AWG22 100V級: 黒 200V級: 白又は灰
アース仕様	全機種、アースタップにアースネジを取付けてあります。詳細 P.17参照

オプション

■フィンガーガード 型式: IG-150-1

