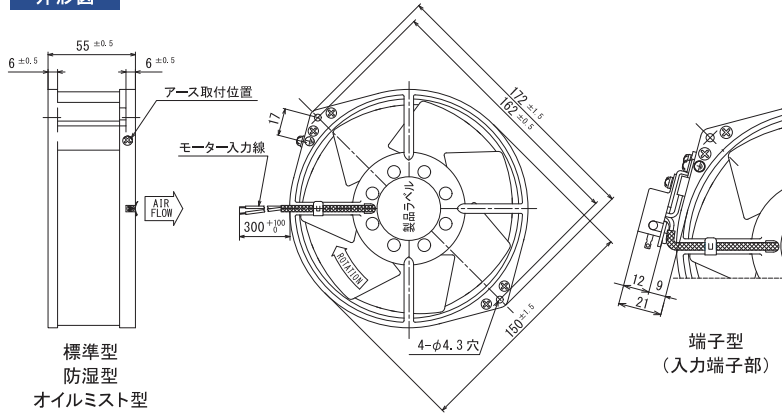
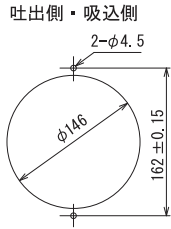


外形図

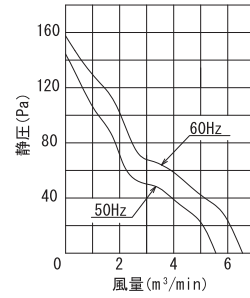


標準型
防湿型
オイルミスト型

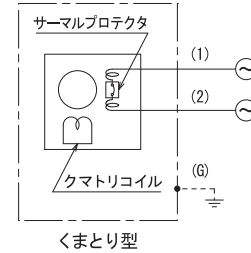
取付穴参考寸法



風量～静圧特性曲線



結線図



規格

型式	電圧 VAC	周波数 Hz	入力 W	回転数 min ⁻¹	最大風量 m ³ /min	最大静圧 Pa	騒音 dB (A)	質量 kg
標準型	U7506X-TP (UL/C-UL) (TÜV)	100	43	2750	5.50	144.5	49	1.24
	U7506BX-TP (UL/C-UL) (TÜV)	115						
	U7506NX-TP (UL/C-UL) (TÜV)	120						
	U7556X-TP (UL/C-UL) (TÜV)	200						
	U7556MX-TP (UL/C-UL) (TÜV)	220						
防湿型	UR7506-TP (UL/C-UL) (TÜV)	100	43	2750	5.50	144.5	49	1.24
	UR7506B-TP (UL/C-UL) (TÜV)	115						
	UR7506N-TP (UL/C-UL) (TÜV)	120						
	UR7556-TP (UL/C-UL) (TÜV)	200						
	UR7556M-TP (UL/C-UL) (TÜV)	220						
オイルミスト型	U7506-TP-OT1 (UL/C-UL) (TÜV)	100	43	2750	5.50	144.5	49	1.24
	U7506B-TP-OT1 (UL/C-UL) (TÜV)	115						
	U7506N-TP-OT1 (UL/C-UL) (TÜV)	120						
	U7556-TP-OT1 (UL/C-UL) (TÜV)	200						
	U7556M-TP-OT1 (UL/C-UL) (TÜV)	220						
端子型	U7506GX-TP (UL/C-UL) (TÜV)	100	43	2750	5.50	144.5	49	1.24
	U7506BGX-TP (UL/C-UL) (TÜV)	115						
	U7506NGX-TP (UL/C-UL) (TÜV)	120						
	U7556GX-TP (UL/C-UL) (TÜV)	200						
	U7556MGX-TP (UL/C-UL) (TÜV)	220						
U7556KGX-TP (UL/C-UL) (TÜV)	230	60	40	3200	6.50	157.6	53	

150
丸
55
厚

仕様

項目	仕様
モーター形式	単相クマトリ誘導電動機
材質	標準：アルミダイカスト黒塗装（フレーム）、金属製黒塗装（羽根） 特殊：アルミダイカスト無塗装（フレーム）、金属製黒塗装（羽根）
絶縁階級	A種105°C (UL/C-UL)、E種120°C (EN・一般)
軸受	2ボールベアリング
使用環境	標準・オイルミスト型：-10～+60°C/RH35～85%（結露無き事） 防湿型：-40～+50°C/RH35～95%（結露無き事）
保存環境	標準・オイルミスト型：-30～+80°C/RH20～85%（結露無き事） 防湿型：-40～+80°C/RH20～95%（結露無き事）
IPコード（詳細.6S03）	IPX4相当（オイルミスト型）
使用電圧範囲	電圧変動：定格電圧±10%以内、連続運転：定格電圧以下
保護方式	サーマルプロテクト（140°C）
騒音測定	機器表面（吸込口中心線上）より1.5mの位置
風量～静圧特性	ダブルチャンバー測定装置（AMCA210-85）にて測定 旧カタログ数値（JIS B 8330）仕様書は別途ご用命下さい
絶縁耐圧	AC1500V/1分又はAC1800V/1秒（漏洩電流0.5mA以下、常温・常湿、50Hz）
絶縁抵抗	DC500Vメガにて100MΩ以上（常温・常湿）
リード線仕様	UL AVLV2 AWG20 100V級：黒 200V級：白又は灰
アース仕様	全機種、アーススタップにアースネジを取付けてあります。詳細 P.17参照

オプション

■フィンガーガード型式：IG-150-1

