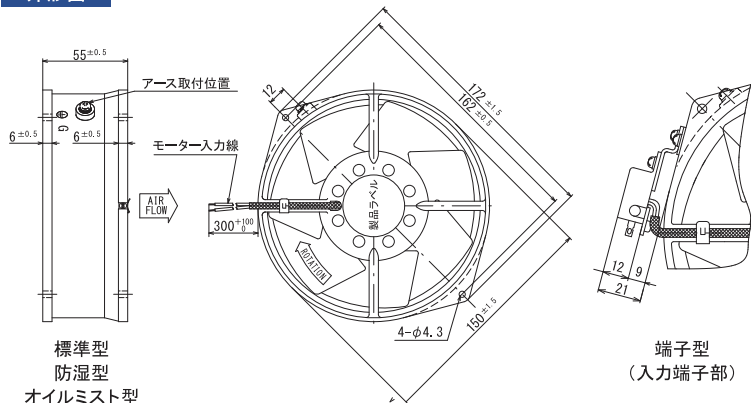


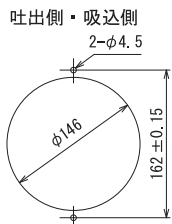
外形図



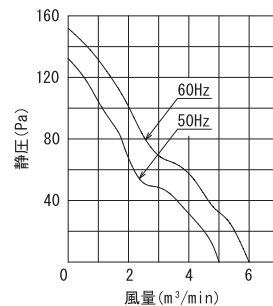
標準型
防湿型
オイルミスト型

端子型
(入力端子部)

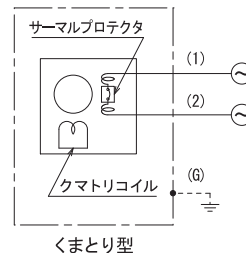
取付穴参考寸法



風量～静圧特性曲線



結線図



くまとり型

規格

	型式	電圧 VAC	周波数 Hz	入力 W	回転数 min ⁻¹	最大風量 m ³ /min	最大静圧 Pa	騒音 dB (A)	質量 kg
標準型	US7506X-TP (UL/C-UL) (TÜV)	100	50	40	2750	5.00	132.30	49	1.24
	US7506BX-TP (UL/C-UL) (TÜV)	115							
	US7506NX-TP (UL/C-UL) (TÜV)	120							
	US7556X-TP (UL/C-UL) (TÜV)	200							
	US7556MX-TP (UL/C-UL) (TÜV)	220							
防湿型	US7556KX-TP (UL/C-UL) (TÜV)	230	60	36	3200	6.00	151.90	53	1.24
	URS7506-TP (UL/C-UL) (TÜV)	100							
	URS7506B-TP (UL/C-UL) (TÜV)	115							
	URS7506N-TP (UL/C-UL) (TÜV)	120							
	URS7556-TP (UL/C-UL) (TÜV)	200							
オイルミスト型	URS7556M-TP (UL/C-UL) (TÜV)	220	60	36	3200	6.00	151.90	53	1.24
	URS7556K-TP (UL/C-UL) (TÜV)	230							
	US7506-TP-OT1 (UL/C-UL) (TÜV) *1	100							
	US7506B-TP-OT1 (UL/C-UL) (TÜV)	115							
	US7506N-TP-OT1 (UL/C-UL) (TÜV)	120							
端子型	US7556-TP-OT1 (UL/C-UL) (TÜV)	200	50	40	2750	5.00	132.30	49	1.24
	US7556M-TP-OT1 (UL/C-UL) (TÜV)	220							
	US7556K-TP-OT1 (UL/C-UL) (TÜV)	230							
	US7506GX-TP (UL/C-UL) (TÜV)	100							
	US7506BGX-TP (UL/C-UL) (TÜV)	115							
端子型	US7506NGX-TP (UL/C-UL) (TÜV)	120	60	36	3200	6.00	151.90	53	1.24
	US7556GX-TP (UL/C-UL) (TÜV)	200							
	US7556MGX-TP (UL/C-UL) (TÜV)	220							
	US7556KGX-TP (UL/C-UL) (TÜV)	230							

仕様

項目	仕様
モーター形式	単相クマトリ誘導電動機
材質	標準: アルミダイカスト黒塗装 (フレーム)、金属製黒塗装 (羽根) 特殊: アルミダイカスト無塗装 (フレーム)、金属製黒塗装 (羽根)
絶縁階級	A種105°C (UL/C-UL)、E種120°C (EN・一般)
軸受	2ボールベアリング
使用環境	標準・オイルミスト型: -10~+60°C/RH35~85% (結露無き事) 防湿型: -40~+50°C/RH35~95% (結露無き事)
保存環境	標準・オイルミスト型: -30~+80°C/RH20~85% (結露無き事) 防湿型: -40~+80°C/RH20~95% (結露無き事)
IPコード (詳細: G303)	IPX4 *1のみ取得、その他準拠 (オイルミスト型)
使用電圧範囲	電圧変動: 定格電圧±10%以内、連続運転: 定格電圧以下
保護方式	サーマルプロテクト (145°C)
騒音測定	機器表面 (吸込口中心線上) より1.5mの位置
風量～静圧特性	ダブルチャンバー測定装置 (AMCA210-85) にて測定 旧カタログ数値 (JIS B 8330) 仕様書は別途ご用意下さい
絶縁耐圧	AC1500V/1分又はAC1800V/1秒 (漏洩電流0.5mA以下、常温・常湿、50Hz)
絶縁抵抗	DC500Vメガーにて100MΩ以上 (常温・常湿)
リード線仕様	UL AVL2 AWG20 100V級: 黒 200V級: 白又は灰
アース仕様	全機種、アースタップにアースネジを取付けてあります。詳細 P.17参照

オプション

■フィンガーガード 型式: IG-150-1

