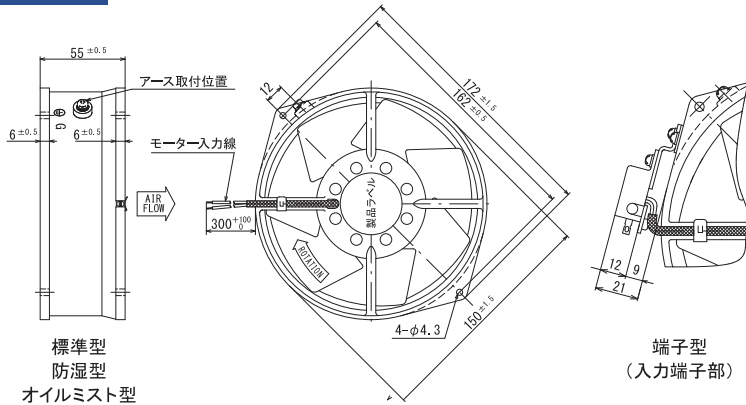


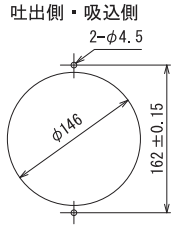
外形図



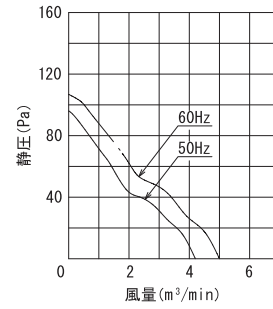
標準型
防湿型
オイルミスト型

端子型
(入力端子部)

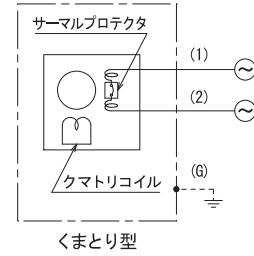
取付穴参考寸法



風量～静圧特性曲線



結線図



くまとり型

規格

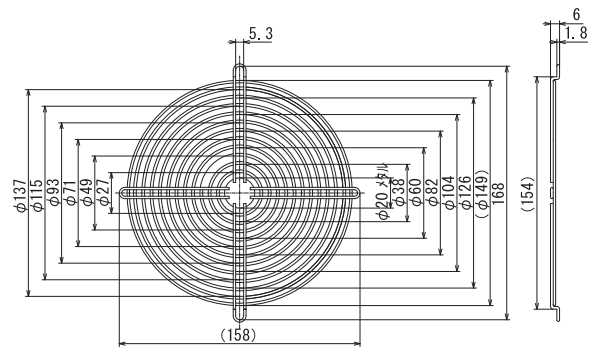
型式	電圧 VAC	周波数 Hz	入力 W	回転数 min ⁻¹	最大風量 m ³ /min	最大静圧 Pa	騒音 dB (A)	質量 kg
標準型	US7109X-TP (UL/C-UL) (TÜV)	100	39	2500	4.20	96.04	44	1.24
	US7109BX-TP (UL/C-UL) (TÜV)	115						
	US7109NX-TP (UL/C-UL) (TÜV)	120						
	US7159X-TP (UL/C-UL) (TÜV)	200						
	US7159MX-TP (UL/C-UL) (TÜV)	220						
防湿型	US7159KX-TP (UL/C-UL) (TÜV)	230	35	2800	5.00	106.82	46	1.24
	URST109-TP (UL/C-UL) (TÜV)	100						
	URST109B-TP (UL/C-UL) (TÜV)	115						
	URST109N-TP (UL/C-UL) (TÜV)	120						
	URST159-TP (UL/C-UL) (TÜV)	200						
オイルミスト型	URST159M-TP (UL/C-UL) (TÜV)	220	35	2800	5.00	106.82	46	1.24
	URST159K-TP (UL/C-UL) (TÜV)	230						
	US7109-TP-OT1 (UL/C-UL) (TÜV)	100						
	US7109B-TP-OT1 (UL/C-UL) (TÜV)	115						
	US7109N-TP-OT1 (UL/C-UL) (TÜV)	120						
端子型	US7159-TP-OT1 (UL/C-UL) (TÜV)	200	39	2500	4.20	96.04	44	1.24
	US7159M-TP-OT1 (UL/C-UL) (TÜV)	220						
	US7159K-TP-OT1 (UL/C-UL) (TÜV)	230						
	US7109GX-TP (UL/C-UL) (TÜV)	100						
	US7109BGX-TP (UL/C-UL) (TÜV)	115						
端子型	US7109NGX-TP (UL/C-UL) (TÜV)	120	35	2800	5.00	106.82	46	1.24
	US7159GX-TP (UL/C-UL) (TÜV)	200						
	US7159MGX-TP (UL/C-UL) (TÜV)	220						
	US7159KGX-TP (UL/C-UL) (TÜV)	230						

仕様

項目	仕様
モーター形式	単相クマトリ誘導電動機
材質	標準：アルミダイカスト黒塗装（フレーム）、金属製黒塗装（羽根） 特殊：アルミダイカスト無塗装（フレーム）、金属製黒塗装（羽根）
絶縁等級	A種105°C (UL/C-UL)、E種120°C (EN・一般)
軸受	2ボールベアリング
使用環境	標準・オイルミスト型：-10～+60°C/RH35～85%（結露無き事） 防湿型：-40～+50°C/RH35～95%（結露無き事）
保存環境	標準・オイルミスト型：-30～+80°C/RH20～85%（結露無き事） 防湿型：-40～+80°C/RH20～95%（結露無き事）
IPコード（詳細GS03）	IPX4準拠（オイルミスト型）
使用電圧範囲	電圧変動：定格電圧±10%以内、連続運転：定格電圧以下
保護方式	サーマルプロテクト（145°C）
騒音測定	機器表面（吸込口中心線上）より1.5mの位置
風量～静圧特性	ダブルチャンバー測定装置（AMCA210-85）にて測定 旧カタログ数値（JIS B 8330）仕様書は別途ご用命下さい
絶縁耐圧	AC1500V/1分又はAC1800V/1秒（漏洩電流0.5mA以下、常温・常湿、50Hz）
絶縁抵抗	DC500Vメガにて100MΩ以上（常温・常湿）
リード線仕様	UL AVL2 AWG20 100V級：黒 200V級：白又は灰
アース仕様	全機種、アーススタップにアースネジを取付けてあります。詳細 P.17参照

オプション

■フィンガーガード 型式：IG-150-1



150
丸
55
厚