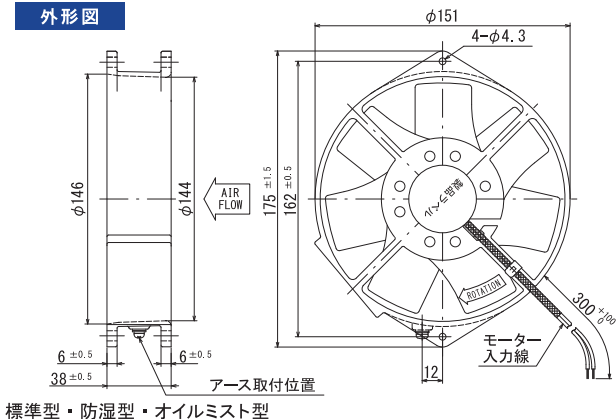
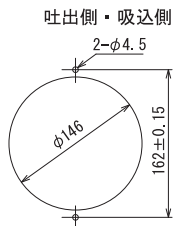


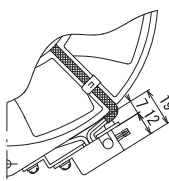
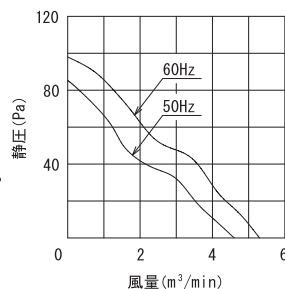
外形図



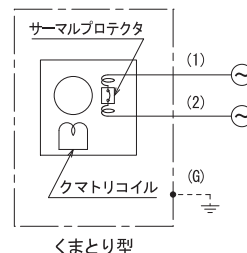
取付穴参考寸法



風量～静圧特性曲線



結線図



規格

型式	電圧 VAC	周波数 Hz	入力 W	回転数 min ⁻¹	最大風量 m ³ /min	最大静圧 Pa	騒音 dB (A)	質量 kg
標準型	7906X-TP	100	46	2500	4.60	85.26	56	0.80
	7906BX-TP	115						
	7906NX-TP	120						
	7956X-TP	200						
	7956MX-TP	220						
防湿型	7956KX-TP	230	42	2700	5.30	98.00	58	0.80
	R7906-TP	100						
	R7906B-TP	115						
	R7906N-TP	120						
	R7956-TP	200						
オイルミスト型	R7956M-TP	220	46	2500	4.60	85.26	56	0.80
	R7956K-TP	230						
	7906-TP-OT1 *1	100						
	7906B-TP-OT1	115						
	7906N-TP-OT1	120						
端子型	7956-TP-OT1	200	42	2700	5.30	98.00	58	0.80
	7956M-TP-OT1	220						
	7956K-TP-OT1	230						
	7906GX-TP	100						
	7906BGX-TP	115						
端子型	7906NGX-TP	120	46	2500	4.60	85.26	56	0.80
	7956GX-TP	200						
	7956MGX-TP	220						
	7956KGX-TP	230						

150
丸
38
厚

仕様

項目	仕様
モーター形式	単相クマトリ誘導電動機
材質	標準：アルミダイカスト黒塗装（フレーム）、金属製黒塗装（羽根） 特殊：アルミダイカスト無塗装（フレーム）、金属製黒塗装（羽根）
絶縁階級	E種120℃（一般）
軸受	2ボールベアリング
使用環境	標準・オイルミスト型：-10～+60℃/RH35～85%（結露無き事） 防湿型：-40～+50℃/RH35～95%（結露無き事）
保存環境	標準・オイルミスト型：-30～+80℃/RH20～85%（結露無き事） 防湿型：-40～+80℃/RH20～95%（結露無き事）
IPコード（詳細 G303）	IPX4 *1のみ取得、その他準拠（オイルミスト型）
使用電圧範囲	電圧変動：定格電圧±10%以内、連続運転：定格電圧以下
保護方式	サーマルプロテクト（140℃）
騒音測定	機器表面（吸込口中心線上）より1.5mの位置
風量～静圧特性	ダブルチャンバー測定装置（AMCA210-85）にて測定 旧カタログ数値（JIS B 8330）仕様書は別途ご用意下さい
絶縁耐圧	AC1500V/1分又はAC1800V/1秒（漏洩電流0.5mA以下、常温・常湿、50Hz）
絶縁抵抗	DC500Vメガにて100MΩ以上（常温・常湿）
リード線仕様	標準型・防湿型：20/0.18(0.5sq) 100V級：黒 200V級：白又は灰 オイルミスト型：UL AVLV2 AWG20 100V級：黒 200V級：白又は灰
アース仕様	全機種、アーススタップにアースネジを取付けてあります。詳細 P.17参照

オプション

■フィンガーガード型式：IG-150-1

