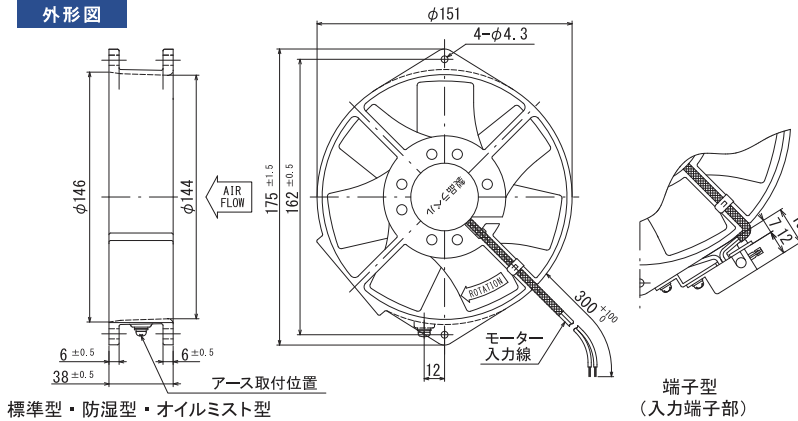
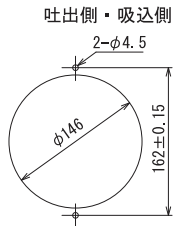


外形図

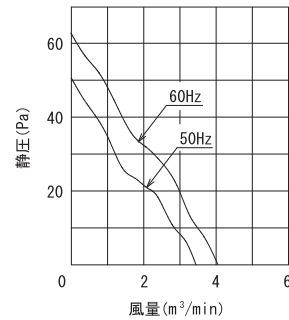


標準型・防湿型・オイルミスト型

取付穴参考寸法

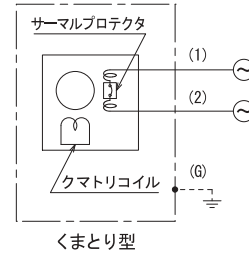


風量～静圧特性曲線



端子型
(入力端子部)

結線図



くまとり型

規格

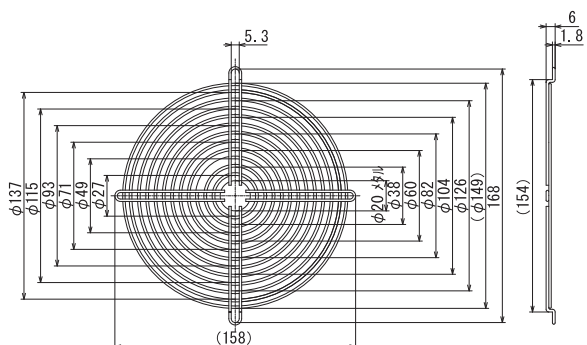
	型式	電圧 VAC	周波数 Hz	入力 W	回転数 min ⁻¹	最大風量 m ³ /min	最大静圧 Pa	騒音 dB (A)	質量 kg
標準型	7806X-TP	100	50	43	2000	3.40	50.30	51	0.80
	7806BX-TP	115							
	7806NX-TP	120							
	7856X-TP	200							
	7856MX-TP	220							
防湿型	7856KX-TP	230	60	38	2300	4.00	61.60	54	0.80
	R7806-TP	100							
	R7806B-TP	115							
	R7806N-TP	120							
	R7856-TP	200							
オイルミスト型	R7856M-TP	220	60	38	2300	4.00	61.60	54	0.80
	R7856K-TP	230							
	7806-TP-OT1	100							
	7806B-TP-OT1	115							
	7806N-TP-OT1	120							
端子型	7856M-TP-OT1	200	50	43	2000	3.40	50.30	51	0.80
	7856K-TP-OT1	230							
	7806GX-TP	100							
	7806BGX-TP	115							
	7806NGX-TP	120							
	7856GX-TP	200	60	38	2300	4.00	61.60	54	0.80
	7856MGX-TP	220							
	7856KGX-TP	230							

仕様

項目	仕様
モーター形式	単相クマトリ誘導電動機
材質	標準：アルミダイカスト黒塗装（フレーム）、金属製黒塗装（羽根） 特殊：アルミダイカスト無塗装（フレーム）、金属製黒塗装（羽根）
絶縁階級	E種120℃（一般）
軸受	2ボールベアリング
使用環境	標準・オイルミスト型：-10～+60℃/RH35～85%（結露無き事） 防湿型：-40～+50℃/RH35～95%（結露無き事）
保存環境	標準・オイルミスト型：-30～+80℃/RH20～85%（結露無き事） 防湿型：-40～+80℃/RH20～95%（結露無き事）
IPコード（詳細、GS03）	IPX4準拠（オイルミスト型）
使用電圧範囲	電圧変動：定格電圧±10%以内、連続運転：定格電圧以下
保護方式	サーマルプロテクト（140℃）
騒音測定	機器表面（吸込口中心線上）より1.5mの位置
風量～静圧特性	ダブルチャンバー測定装置（AMCA210-85）にて測定 旧カタログ数値（JIS B 8330）仕様書は別途ご用意下さい
絶縁耐圧	AC1500V/1分又はAC1800V/1秒（漏洩電流0.5mA以下、常温・常湿、50Hz）
絶縁抵抗	DC500Vメガーにて100MΩ以上（常温・常湿）
リード線仕様	標準型・防湿型：20/0.18(0.5sq) 100V級：黒 200V級：白又は灰 オイルミスト型：UL AVLV2 AWG20 100V級：黒 200V級：白又は灰
アース仕様	全機種、アースタップにアースネジを取付けてあります。詳細 P.17参照

オプション

■フィンガーガード 型式：IG-150-1



150
丸
38
厚