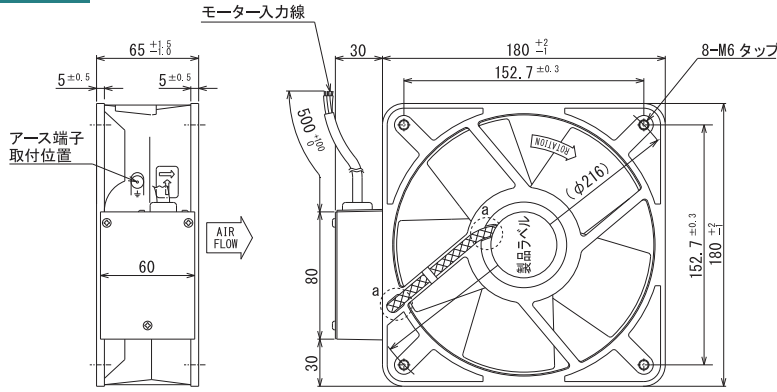


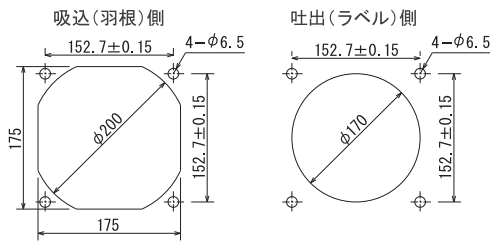
コンデンサ内蔵

#### 外形図

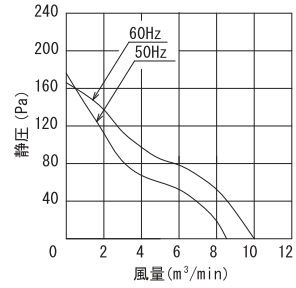


※防湿型、オイルミスト対策型、耐油型はa部にシリコンを塗布しています。

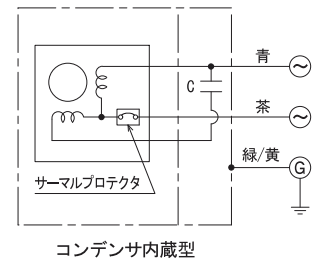
#### 取付穴参考寸法



#### 風量～静圧特性曲線



#### 結線図



コンデンサ内蔵型

#### 規格

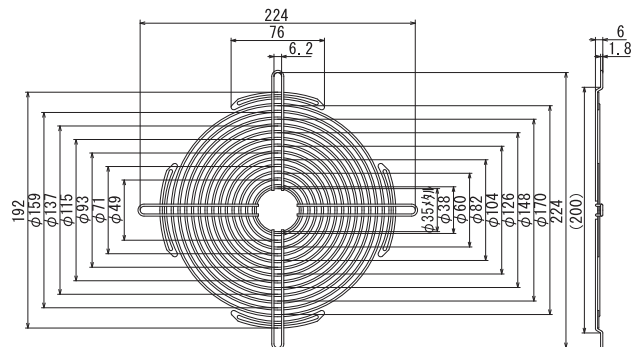
	型式	電圧 VAC	周波数 Hz	入力 W	回転数 min <sup>-1</sup>	最大風量 m <sup>3</sup> /min	最大静圧 Pa	騒音 dB (A)	質量 kg
標準型	18F0-TP	100	50	40	2750	8.6	177	63	1.80
	18FB-TP	115							
	18F5-TP	200							
	18FM-TP	220							
	18FK-TP	230							
防湿型	R18F0-TP	100	60	50	3100	10.0	167	67	1.80
	R18FB-TP	115							
	R18F5-TP	200							
	R18FM-TP	220							
	R18FK-TP	230							
オイルミスト型	18F0-TP-OT1	100	50	40	2750	8.6	177	63	1.80
	18FB-TP-OT1	115							
	18F5-TP-OT1	200							
	18FM-TP-OT1	220							
	18FK-TP-OT1	230							
耐油型	18F0-TP-OT2	100	60	50	3100	10.0	167	67	1.80
	18FB-TP-OT2	115							
	18F5-TP-OT2	200							
	18FM-TP-OT2	220							
	18FK-TP-OT2	230							

#### 仕様

項目	仕様
モーター形式	単相コンデンサ進相誘導電動機 ※コンデンサ内蔵
材質	標準：アルミダイカスト黒塗装（フレーム）、金属製黒塗装（羽根） 特殊：アルミダイカスト無塗装（フレーム）、金属製黒塗装（羽根）
絶縁階級	E種120°C（一般）
軸受	2ボールベアリング
使用環境	標準・オイルミスト型：-20～+60°C/RH20～85%（結露無き事） 防湿型・耐油型：-20～+60°C/RH95%以下（結露無き事）
保存環境	-20～+60°C/RH20～85%（結露無き事）
IPコード（詳細 G503）	IPX4相当（オイルミスト型）IPX7相当（耐油型）
使用電圧範囲	電圧変動：定格電圧±10%以内、連続運転：定格電圧以下
保護方式	サーマルプロテクト（遮断120°C 復帰90°C）
騒音測定	機器表面（吸込口中心線上）より1.5mの位置
風量～静圧特性	ダブルチャンバー測定装置（AMCA210-85）にて測定
絶縁耐圧	AC1500V/1分又はAC1800V/1秒（漏洩電流0.5mA以下、常温・常湿、50Hz）
絶縁抵抗	DC500Vメガーにて100MΩ以上（常温・常湿）
リード線仕様	SVT（ビニルキャブタイヤ丸形コード） AWG18×3芯（茶・青・緑/黄）
アース仕様（詳細 P.17）	リード線に緑/黄アース線を含んでいますが、別途アース接続部加工が必要な場合ご指定下さい。

#### オプション

■フィンガーガード 型式：IG-180



180角 65厚