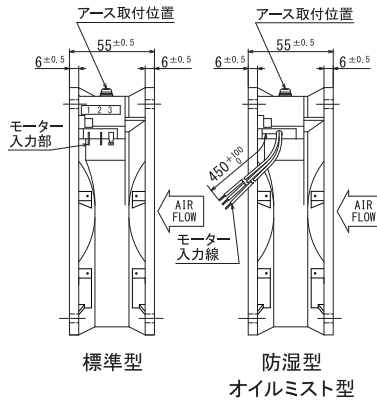
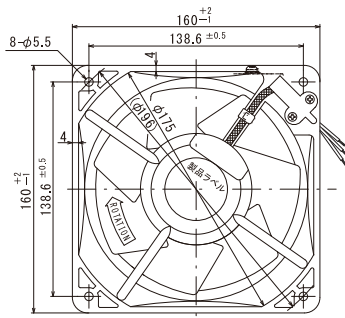
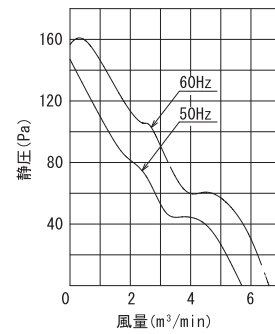


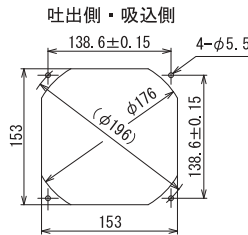
外形図



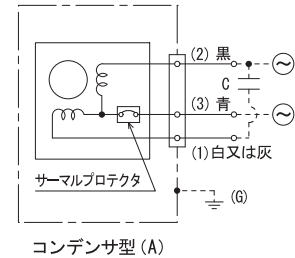
風量～静圧特性曲線



取付穴参考寸法



結線図



160角
55厚

規格

型式	電圧 VAC	周波数 Hz	入力 W	回転数 min ⁻¹	最大風量 m ³ /min	最大静圧 Pa	騒音 dB (A)	質量 kg	コンデンサ μF/WV (詳細 .0P11)			
標準型	7200G1X-TP	100	21	2850	5.70	147.00	49	1.32	4/250			
	7200BG1X-TP	115										
	7200NG1X-TP	120										
	7250G1X-TP	200	24	3300					6.70	156.80	53	1/450
	7250MG1X-TP	220										
	7250KG1X-TP	230										
防湿型	R7200G1-TP	100	21	2850	5.70	147.00	49	1.32	4/250			
	R7200BG1-TP	115										
	R7200NG1-TP	120										
	R7250G1-TP	200	24	3300					6.70	156.80	53	1/450
	R7250MG1-TP	220										
	R7250KG1-TP	230										
オイルミスト型	7200G1-TP-OT1	100	21	2850	5.70	147.00	49	1.32	4/250			
	7200BG1-TP-OT1	115										
	7200NG1-TP-OT1	120										
	7250G1-TP-OT1	200	24	3300					6.70	156.80	53	1/450
	7250MG1-TP-OT1	220										
	7250KG1-TP-OT1	230										

仕様

項目	仕様
モーター形式	単相コンデンサ進相誘導電動機 ※コンデンサ付属
材質	標準: アルミダイカスト黒塗装 (フレーム)、金属製黒塗装 (羽根) 特殊: アルミダイカスト無塗装 (フレーム)、金属製黒塗装 (羽根)
絶縁階級	E種120°C (一般)
軸受	2ボールベアリング
使用環境	標準・オイルミスト型: -10~+60°C/RH35~85% (結露無き事) 防湿型: -40~+50°C/RH35~95% (結露無き事)
保存環境	標準・オイルミスト型: -30~+80°C/RH20~85% (結露無き事) 防湿型: -40~+80°C/RH20~95% (結露無き事)
IPコード (詳細 G503)	IPX4相当 (オイルミスト型)
使用電圧範囲	電圧変動: 定格電圧±10%以内、連続運転: 定格電圧以下
保護方式	サーマルプロテクト (140°C)
騒音測定	機器表面 (吸込口中心線上) より1.5mの位置
風量～静圧特性	ダブルチャンバー測定装置 (AMCA210-85) にて測定 旧カタログ数値 (JIS B 8330) 仕様書は別途ご用命下さい
絶縁耐圧	AC1500V/1分又はAC1800V/1秒 (漏洩電流0.5mA以下、常温・常湿、50Hz)
絶縁抵抗	DC500Vメガにて100MΩ以上 (常温・常湿)
リード線仕様	標準型・防湿型: 20/0.18 (0.5sq) 青・黒・白又は灰 オイルミスト型: UL AVL2 AWG20 青・黒・白又は灰
アース仕様	詳細 P.17参照

オプション

■フィンガーガード 型式: IG-160

