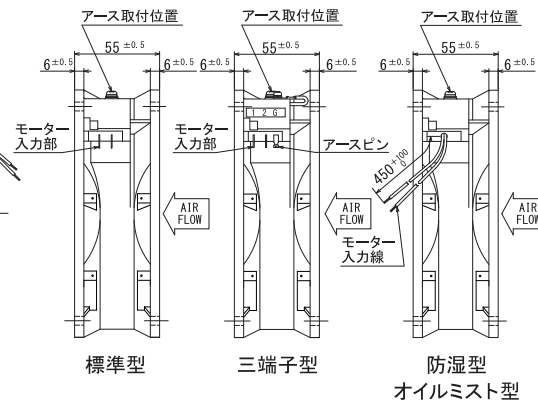
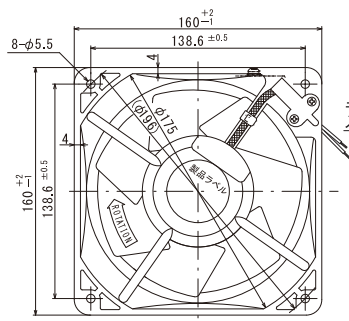
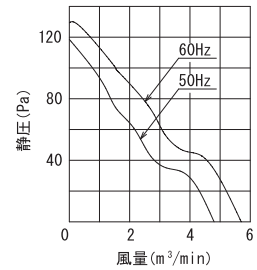


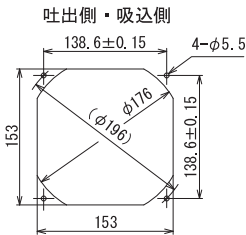
### 外形図



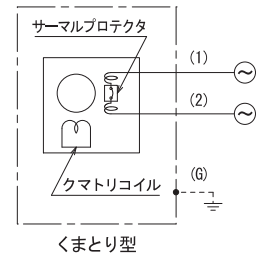
### 風量～静圧特性曲線



### 取付穴参考寸法



### 結線図



## 規格

	型式	電圧 VAC	周波数 Hz	入力 W	回転数 min <sup>-1</sup>	最大風量 m <sup>3</sup> /min	最大静圧 Pa	騒音 dB (A)	質量 kg
標準型	U7506G1X-TP (UL/C-UL) (TÜV)	100	50	40	2750	4.80	118.58	49	1.32
	U7506BG1X-TP (UL/C-UL) (TÜV)	115							
	U7506NG1X-TP (UL/C-UL) (TÜV)	120							
	U7556G1X-TP (UL/C-UL) (TÜV)	200							
	U7556MG1X-TP (UL/C-UL) (TÜV)	220							
三端子型	U7506G1XW-TP (UL/C-UL) (TÜV)	100	50	40	2750	4.80	118.58	49	1.32
	U7506BG1XW-TP (UL/C-UL) (TÜV)	115							
	U7506NG1XW-TP (UL/C-UL) (TÜV)	120							
	U7556G1XW-TP (UL/C-UL) (TÜV)	200							
	U7556MG1XW-TP (UL/C-UL) (TÜV)	220							
防湿型	UR7506G1-TP (UL/C-UL) (TÜV)	100	50	40	2750	4.80	118.58	49	1.32
	UR7506BG1-TP (UL/C-UL) (TÜV)	115							
	UR7506NG1-TP (UL/C-UL) (TÜV)	120							
	UR7556G1-TP (UL/C-UL) (TÜV)	200							
	UR7556MG1-TP (UL/C-UL) (TÜV)	220							
オイルミスト型	U7506G1-TP-OT1 (UL/C-UL) (TÜV)	100	50	40	2750	4.80	118.58	49	1.32
	U7506BG1-TP-OT1 (UL/C-UL) (TÜV)	115							
	U7506NG1-TP-OT1 (UL/C-UL) (TÜV)	120							
	U7556G1-TP-OT1 (UL/C-UL) (TÜV)	200							
	U7556MG1-TP-OT1 (UL/C-UL) (TÜV)	220							

●ファンセンサーと組み合わせる場合、TÜVのみの規格となります。

## 仕様

項目	仕様
モーター形式	単相クマトリ誘導電動機
材質	標準：アルミダイカスト黒塗装（フレーム）、金属製黒塗装（羽根） 特殊：アルミダイカスト無塗装（フレーム）、金属製黒塗装（羽根）
絶縁階級	A種105°C (UL/C-UL)、E種120°C (EN・一般)
軸受	2ボールベアリング
使用環境	標準・オイルミスト型：-10～+60°C/RH35～85%（結露無き事） 防湿型：-40～+50°C/RH35～95%（結露無き事）
保存環境	標準・オイルミスト型：-30～+80°C/RH20～85%（結露無き事） 防湿型：-40～+80°C/RH20～95%（結露無き事）
IPコード（詳細 G503）	IPX4相当（オイルミスト型）
使用電圧範囲	電圧変動：定格電圧±10%以内、連続運転：定格電圧以下
保護方式	サーマルプロテクト（145°C）
騒音測定	機器表面（吸込口中心線上）より1.5mの位置
風量～静圧特性	ダブルチャンバー測定装置（AMCA210-85）にて測定 旧カタログ数値（JIS B 8330）仕様書は別途ご用命下さい
絶縁耐圧	AC1500V/1分又はAC1800V/1秒（漏洩電流0.5mA以下、常温・常湿、50Hz）
絶縁抵抗	DC500Vメガにて100MΩ以上（常温・常湿）
リード線仕様	UL AVL2 AWG20 100V級：黒 200V級：白又は灰
アース仕様 （詳細 P.17）	アースピン付き三端子型はTUV規格では機能アースの取り扱いになります。 200V級はアーススタブがありアースネジは同梱添付、オイルミスト型・UL/C-UL・TUV認証品はアースネジを取り付けてあります。

## オプション

■フィンガーガード 型式：IG-160

