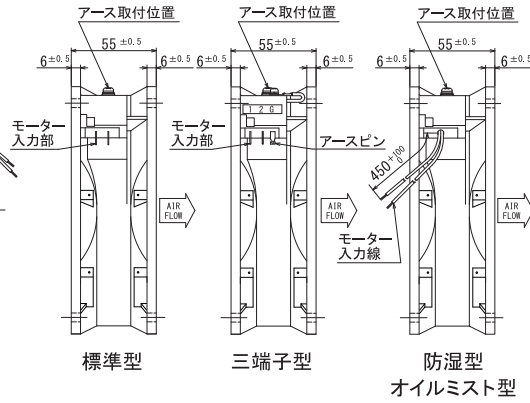
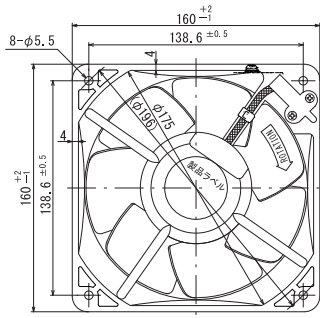
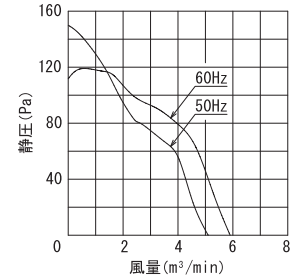


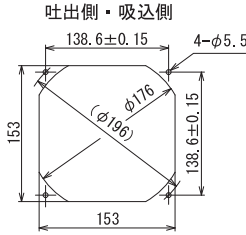
外形図



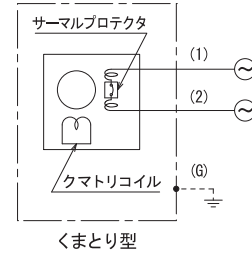
風量～静圧特性曲線



取付穴参考寸法



結線図



規格

| | 型式 | 電圧 VAC | 周波数 Hz | 入力 W | 回転数 min ⁻¹ | 最大風量 m ³ /min | 最大静圧 Pa | 騒音 dB (A) | 質量 kg |
|---------|---------------------------------|--------|--------|------|-----------------------|--------------------------|---------|-----------|-------|
| 標準型 | U6500G1-TP (UL/C-UL) (TÜV) | 100 | 50 | 40 | 2800 | 5.10 | 149.94 | 56 | 1.35 |
| | U6500BG1-TP (UL/C-UL) (TÜV) | 115 | | | | | | | |
| | U6500NG1-TP (UL/C-UL) (TÜV) | 120 | | | | | | | |
| | U6550G1-TP (UL/C-UL) (TÜV) | 200 | | | | | | | |
| | U6550MG1-TP (UL/C-UL) (TÜV) | 220 | | | | | | | |
| 三端子型 | U6550KG1-TP (UL/C-UL) (TÜV) | 230 | 60 | 36 | 3200 | 5.90 | 111.72 | 61 | 1.35 |
| | U6500G1W-TP (UL/C-UL) (TÜV) | 100 | | | | | | | |
| | U6500BG1W-TP (UL/C-UL) (TÜV) | 115 | | | | | | | |
| | U6500NG1W-TP (UL/C-UL) (TÜV) | 120 | | | | | | | |
| | U6550G1W-TP (UL/C-UL) (TÜV) | 200 | | | | | | | |
| 防湿型 | U6550MG1W-TP (UL/C-UL) (TÜV) | 220 | 50 | 40 | 2800 | 5.10 | 149.94 | 56 | 1.35 |
| | U6550KG1W-TP (UL/C-UL) (TÜV) | 230 | | | | | | | |
| | UR6500G1-TP (UL/C-UL) (TÜV) | 100 | | | | | | | |
| | UR6500BG1-TP (UL/C-UL) (TÜV) | 115 | | | | | | | |
| | UR6500NG1-TP (UL/C-UL) (TÜV) | 120 | | | | | | | |
| オイルミスト型 | UR6550G1-TP (UL/C-UL) (TÜV) | 200 | 60 | 36 | 3200 | 5.90 | 111.72 | 61 | 1.35 |
| | UR6550MG1-TP (UL/C-UL) (TÜV) | 220 | | | | | | | |
| | UR6550KG1-TP (UL/C-UL) (TÜV) | 230 | | | | | | | |
| | U6500G1-TP-OT1 (UL/C-UL) (TÜV) | 100 | | | | | | | |
| | U6500BG1-TP-OT1 (UL/C-UL) (TÜV) | 115 | | | | | | | |
| | U6500NG1-TP-OT1 (UL/C-UL) (TÜV) | 120 | 50 | 40 | 2800 | 5.10 | 149.94 | 56 | 1.35 |
| | U6550G1-TP-OT1 (UL/C-UL) (TÜV) | 200 | | | | | | | |
| | U6550MG1-TP-OT1 (UL/C-UL) (TÜV) | 220 | | | | | | | |
| | U6550KG1-TP-OT1 (UL/C-UL) (TÜV) | 230 | | | | | | | |
| | U6550KG1-TP-OT1 (UL/C-UL) (TÜV) | 230 | | | | | | | |

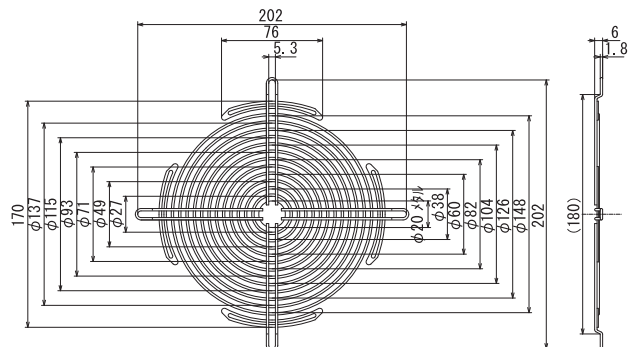
●ファンセンサーと組み合わせた場合、TÜVのみの規格となります。

仕様

| 項目 | 仕様 |
|------------------|---|
| モーター形式 | 単相クマトリ誘導電動機 |
| 材質 | 標準: アルミダイカスト黒塗装 (フレーム)、金属製黒塗装 (羽根) 特殊: アルミダイカスト無塗装 (フレーム)、金属製黒塗装 (羽根) |
| 絶縁階級 | A種105°C (UL/C-UL)、E種120°C (EN・一般) |
| 軸受 | 2ボールベアリング |
| 使用環境 | 標準・オイルミスト型: -10~+60°C/RH35~85% (結露無き事) 防湿型: -40~+50°C/RH35~95% (結露無き事) |
| 保存環境 | 標準・オイルミスト型: -30~+80°C/RH20~85% (結露無き事) 防湿型: -40~+80°C/RH20~95% (結露無き事) |
| IPコード (詳細 G603) | IPX4相当 (オイルミスト型) |
| 使用電圧範囲 | 電圧変動: 定格電圧±10%以内、連続運転: 定格電圧以下 |
| 保護方式 | サーマルプロテクト (140°C) |
| 騒音測定 | 機器表面 (吸込口中心線上) より1.5mの位置 |
| 風量～静圧特性 | ダブルチャンパー測定装置 (AMCA210-85) にて測定 旧カタログ数値 (JIS B 8330) 仕様書は別途ご用命下さい |
| 絶縁耐圧 | AC1500V/1分又はAC1800V/1秒 (漏洩電流0.5mA以下、常温・常湿、50Hz) |
| 絶縁抵抗 | DC500Vメガーにて100MΩ以上 (常温・常湿) |
| リード線仕様 | UL AVL2 AWG20 100V級: 黒 200V級: 白又は灰 |
| アース仕様 (詳細 P. 17) | アースピン付き三端子型はTÜV規格では機能アースの取り扱いになります。 200V級はアーススタップがありアースネジは同梱添付、オイルミスト型・UL/C-UL・TÜV認証品はアースネジを取り付けてあります。 |

オプション

■フィンガード 型式: IG-160



160
角
55
厚