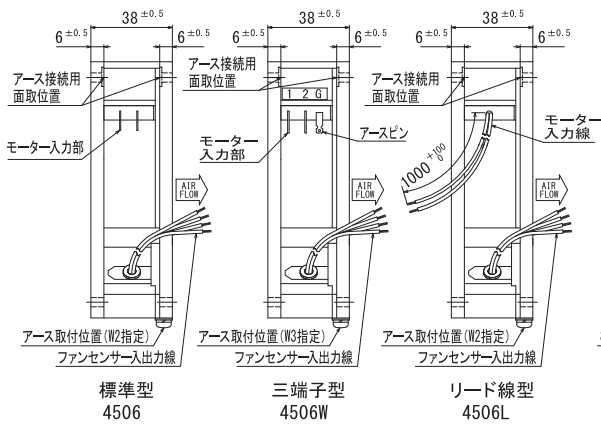
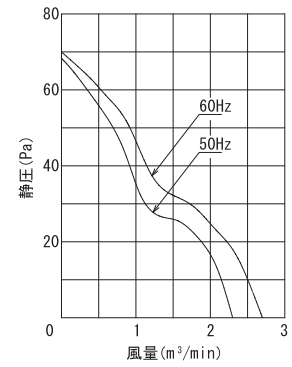


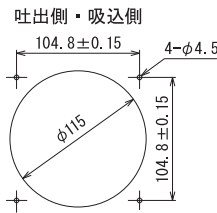
外形図



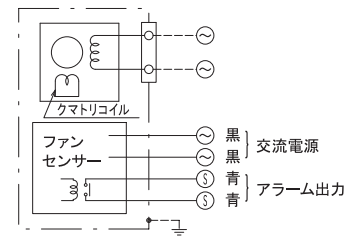
風量～静圧特性曲線



取付穴参考寸法



結線図



規格

型式		電圧 VAC	周波数 Hz	入力 W	回転数 min ⁻¹	最大風量 m ³ /min	最大静圧 Pa	騒音 dB (A)	質量 kg
標準型	THA2-4506-N/0	100	50	16	2700	2.30	68.60	40	0.7
	THA2-4506B-N/0	115							
	THA2-4506N-N/0	120							
	THA2-4556-N/0	200							
	THA2-4556M-N/0	220							
三端子型	THA2-4556K-N/0	230	60	15	3100	2.70	68.60	44	0.7
	THA2-4506W-N/0	100							
	THA2-4506BW-N/0	115							
	THA2-4506NW-N/0	120							
	THA2-4556W-N/0	200							
リード線型	THA2-4556MW-N/0	220	50	16	2700	2.30	68.60	40	0.7
	THA2-4556KW-N/0	230							
	THA2-4506L-N/0	100							
	THA2-4506BL-N/0	115							
	THA2-4506NL-N/0	120							
リード線型	THA2-4556L-N/0	200	60	15	3100	2.70	68.60	44	0.7
	THA2-4556ML-N/0	220							
	THA2-4556KL-N/0	230							

仕様

項目	仕様
モーター形式	単相クマトリ誘導電動機
材質	標準：アルミダイカスト黒塗装（フレーム）、金属製黒塗装（羽根） 特殊：アルミダイカスト無塗装（フレーム）、金属製黒塗装（羽根）
絶縁階級	F種120℃（一般）
軸受	2ボールベアリング
使用環境	-10～+60℃/RH35～85%（結露無き事）
保存環境	-30～+80℃/RH20～85%（結露無き事）
使用電圧範囲	電圧変動：定格電圧±10%以内、連続運転：定格電圧以下
保護方式	インピーダンスプロテクト
騒音測定	機器表面（吸込口中心線上）より1.5mの位置
風量～静圧特性	ダブルチャンバー測定装置（AMCA210-85）にて測定 旧カタログ数値（JIS B 8330）仕様書は別途ご用命下さい
絶縁耐圧	AC1500V/1分又はAC1800V/1秒（漏洩電流0.5mA以下、常温・常湿、50Hz）
絶縁抵抗	DC500Vメガーにて100MΩ以上（常温・常湿）
リード線仕様	UL AVLV2 AWG22 100V級：黒 200V級：白又は灰
アース仕様 （詳細 P.17）	三端子型のアースピンは内部でフレームに接続されています。 アース接続用として取付穴周囲の塗装を剥離してあります。
センサー仕様	詳細 P.92参照

オプション

■フィンガーガード 型式：IG-120

