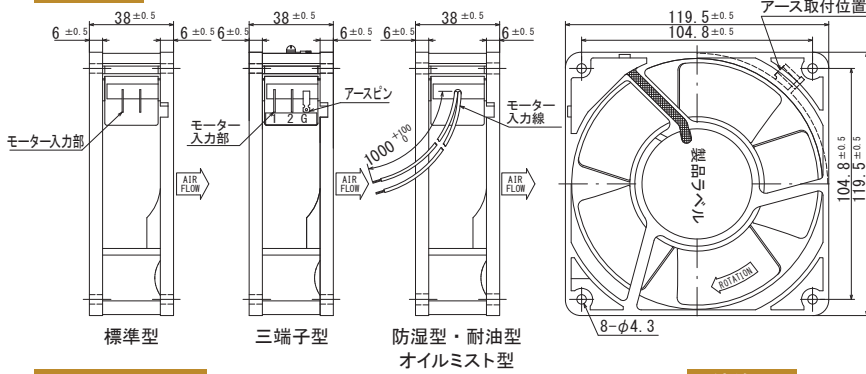
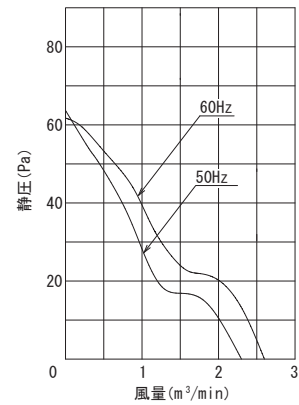


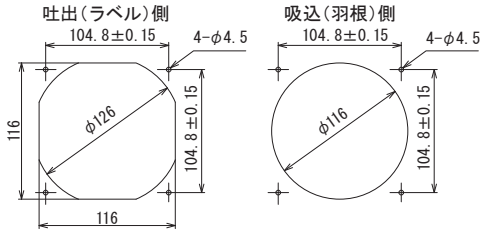
外形図



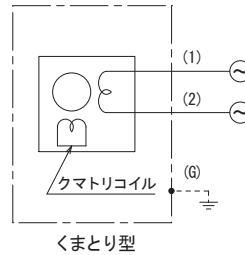
風量～静圧特性曲線



取付穴参考寸法



結線図



120
角
38
厚

規格

型式		電圧 VAC	周波数 Hz	入力 W	回転数 min ⁻¹	最大風量 m ³ /min	最大静圧 Pa	騒音 dB (A)	質量 kg
標準型	US4506 (UL/C-UL) (TÜV)	100	50	16	2650	2.30	63.70	40	0.60
	US4506B (UL/C-UL) (TÜV)	115							
	US4506N (UL/C-UL) (TÜV)	120							
	US4556 (UL/C-UL) (TÜV)	200							
	US4556M (UL/C-UL) (TÜV)	220							
三端子型	US4556K (UL/C-UL) (TÜV)	230	60	15	3050	2.60	61.74	44	0.60
	US4506W (UL/C-UL) (TÜV)	100							
	US4506BW (UL/C-UL) (TÜV)	115							
	US4506NW (UL/C-UL) (TÜV)	120							
	US4556W (UL/C-UL) (TÜV)	200							
防湿型	US4556MW (UL/C-UL) (TÜV)	220	60	15	3050	2.60	61.74	44	0.60
	US4556KW (UL/C-UL) (TÜV)	230							
	URS4506 (UL/C-UL) (TÜV)	100							
	URS4506B (UL/C-UL) (TÜV)	115							
	URS4506N (UL/C-UL) (TÜV)	120							
オイルミスト型	URS4556 (UL/C-UL) (TÜV)	200	60	15	3050	2.60	61.74	44	0.60
	URS4556M (UL/C-UL) (TÜV)	220							
	URS4556K (UL/C-UL) (TÜV)	230							
	US4506-OT1 (UL/C-UL) (TÜV)	100							
	US4506B-OT1 (UL/C-UL) (TÜV)	115							
耐油型	US4506N-OT1 (UL/C-UL) (TÜV)	120	50	16	2650	2.30	63.70	40	0.60
	US4556-OT1 (UL/C-UL) (TÜV)	200							
	US4556M-OT1 (UL/C-UL) (TÜV)	220							
	US4556K-OT1 (UL/C-UL) (TÜV)	230							
	S4506-OT2	100							
S4506B-OT2	115								
S4506N-OT2	120								
S4556-OT2	200								
S4556M-OT2	220								
S4556K-OT2	230								

仕様

項目	仕様
モーター形式	単相クマトリ誘導電動機
材質	標準：アルミダイカスト黒塗装（フレーム）、金属製黒塗装（羽根） 特殊：アルミダイカスト無塗装（フレーム）、金属製黒塗装（羽根）
絶縁階級	A種105°C (UL/C-UL)、E種120°C (EN・一般)
軸受	2ボールベアリング
使用環境	標準・オイルミスト型：-10～+60°C/RH35～85%（結露無き事） 防湿型：-40～+50°C/RH35～95%（結露無き事） 耐油型：-10～+60°C/RH98%以下（結露無き事）
保存環境	標準・オイルミスト型：-30～+80°C/RH20～85%（結露無き事） 防湿型：-40～+80°C/RH20～95%（結露無き事） 耐油型：-10～+60°C/RH20～85%（結露無き事）
IPコード（詳細 G303）	IPX4準拠（オイルミスト型）、IPX7相当（耐油型）
使用電圧範囲	電圧変動：定格電圧±10%以内、連続運転：定格電圧以下
保護方式	インピーダンスプロテクト
騒音測定	機器表面（吸込口中心線上）より1.5mの位置
風量～静圧特性	ダブルチャンバー測定装置（AMCA210-85）にて測定 旧カタログ数値（JIS B 8330）仕様書は別途ご用命下さい
絶縁耐圧	AC1500V/1分又はAC1800V/1秒（漏洩電流0.5mA以下、常温・常湿、50Hz）
絶縁抵抗	DC500Vメガーにて100MΩ以上（常温・常湿）
リード線仕様	UL AVLV2 AWG22 100V級：黒 200V級：白又は灰
アース仕様（詳細 P.17）	アースピン付き三端子型はTUV規格では機能アースの取り扱いになります。 オイルミスト型・耐油型・200V級・TUV認証品はアーススタブがありアースネジは同梱添付してあります。

オプション

■フィンガーガード 型式：IG-120

