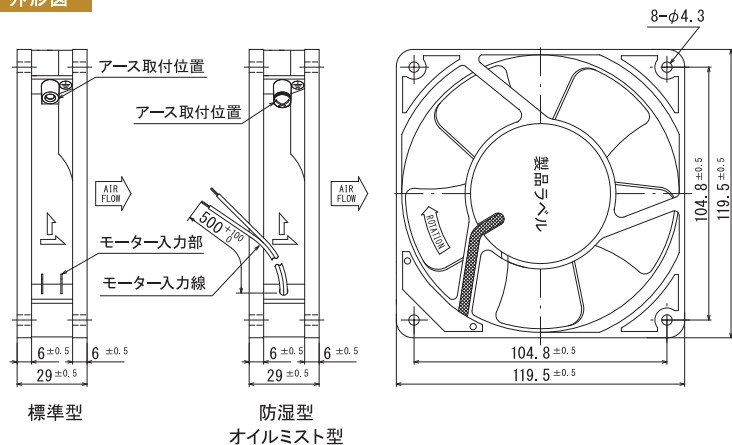
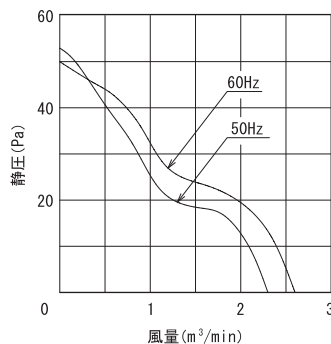


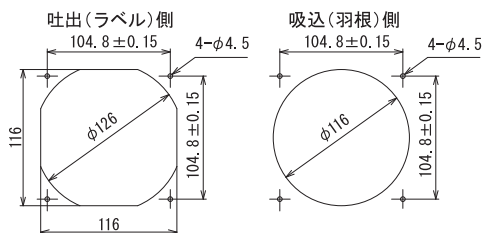
外形図



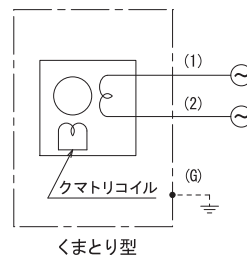
風量～静圧特性曲線



取付穴参考寸法



結線図



120
角
29
厚

規格

型式	電圧 VAC	周波数 Hz	入力 W	回転数 min ⁻¹	最大風量 m ³ /min	最大静圧 Pa	騒音 dB (A)	質量 kg
標準型	US4202 (UL/C-UL)	100	16	2550	2.30	52.92	40	0.48
	US4202B (UL/C-UL)	115						
	US4202N (UL/C-UL)	120						
	US4252 (UL/C-UL)	200	60	2900	2.60	49.98	43	
	US4252M (UL/C-UL)	220-230						
	US4252K (UL/C-UL)	230						
防湿型	URS4202 (UL/C-UL)	100	16	2550	2.30	52.92	40	0.48
	URS4202B (UL/C-UL)	115						
	URS4202N (UL/C-UL)	120						
	URS4252 (UL/C-UL)	200	60	2900	2.60	49.98	43	
	URS4252M (UL/C-UL)	220-230						
	URS4252K (UL/C-UL)	230						
オイルミスト型	US4202-OT1 (UL/C-UL)	100	16	2550	2.30	52.92	40	0.48
	US4202B-OT1 (UL/C-UL)	115						
	US4202N-OT1 (UL/C-UL)	120						
	US4252-OT1 (UL/C-UL)	200	60	2900	2.60	49.98	43	
	US4252M-OT1 (UL/C-UL)	220-230						
	US4252K-OT1 (UL/C-UL)	230						

仕様

項目	仕様
モーター形式	単相クマトリ誘導電動機
材質	標準: アルミダイカスト黒塗装 (フレーム)、金属製黒塗装 (羽根) 特殊: アルミダイカスト無塗装 (フレーム)、金属製黒塗装 (羽根)
絶縁階級	A種105°C (UL/C-UL)、E種120°C (一般)
軸受	2ボールベアリング
使用環境	標準・オイルミスト型: -10~+70°C/RH35~85% (結露無き事) 防湿型: -40~+50°C/RH35~95% (結露無き事)
保存環境	標準・オイルミスト型: -30~+80°C/RH20~85% (結露無き事) 防湿型: -40~+80°C/RH20~95% (結露無き事)
IPコード (詳細 G503)	IPX4相当 (オイルミスト型)
使用電圧範囲	電圧変動: 定格電圧±10%以内、連続運転: 定格電圧以下
保護方式	インピーダンスプロテクト
騒音測定	機器表面 (吸込口中心線上) より1.5mの位置
風量～静圧特性	ダブルチャンバー測定装置 (AMCA210-85) にて測定 旧カタログ数値 (JIS B 8330) 仕様書は別途ご用意下さい
絶縁耐圧	AC1500V/1分又はAC1800V/1秒 (漏洩電流0.5mA以下、常温・常湿、50Hz)
絶縁抵抗	DC500Vメガーにて100MΩ以上 (常温・常湿)
リード線仕様	標準型・防湿型: UL AVL2 AWG22 100V級: 黒 200V級: 白又は灰 オイルミスト型: UL AVL2 AWG24 100V級: 黒 200V級: 白又は灰
アース仕様	詳細 P.17参照

オプション

■フィンガーガード 型式: IG-120

