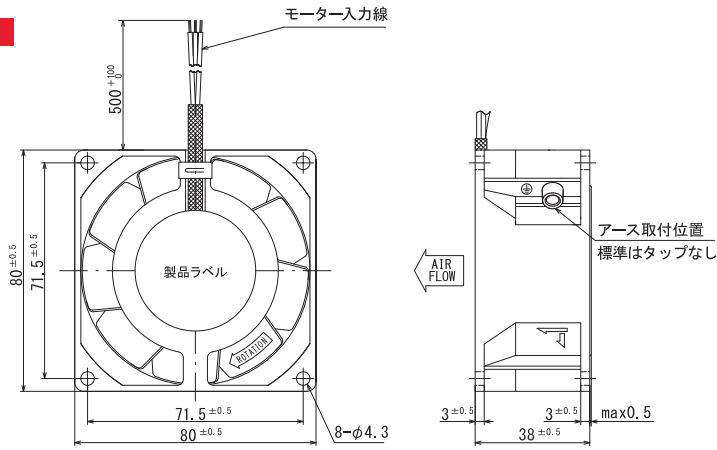
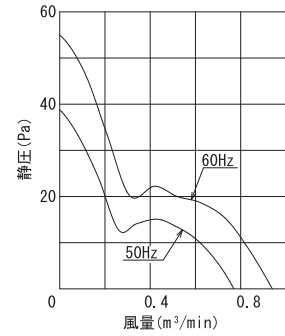


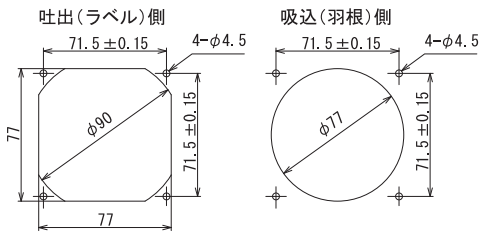
### 外形図



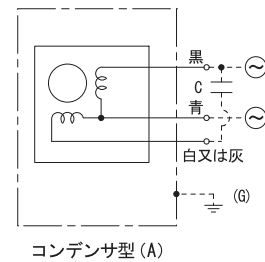
### 風量～静圧特性曲線



### 取付穴参考寸法



### 結線図



## 規格

型式	電圧 VAC	周波数 Hz	入力 W	回転数 min <sup>-1</sup>	最大風量 m <sup>3</sup> /min	最大静圧 Pa	騒音 dB (A)	質量 kg	コンデンサ μF/WV (詳細 . OP11)
8507	100	50 60	10 9	2900 3400	0.75 0.90	39.20 53.90	40 43	0.48	1/250

## 仕様

■特長 耐熱100℃、期待寿命1万時間、分離型センサ取付可能

項目	仕様
モーター形式	単相コンデンサ進相誘導電動機 ※コンデンサ付属
材質	標準：アルミダイカスト黒塗装（フレーム）、金属製黒塗装（羽根） 特殊：アルミダイカスト無塗装（フレーム）、金属製黒塗装（羽根）
絶縁階級	E種120℃（一般）
軸受	2ボールベアリング
使用環境	-10～+100℃/RH35～85%（結露無き事） コンデンサは-25～+70℃の環境に設置下さい（結露無き事）
保存環境	-30～+100℃/RH20～85%（結露無き事）
使用電圧範囲	電圧変動：定格電圧±10%以内、連続運転：定格電圧以下
保護方式	インピーダンスプロテクト
騒音測定	機器表面（吸込口中心線上）より1.5mの位置
風量～静圧特性	ダブルチャンバー測定装置（AMCA210-85）にて測定 旧カタログ数値（JIS B 8330）仕様書は別途ご用命下さい
絶縁耐圧	AC1500V/1分又はAC1800V/1秒（漏洩電流0.5mA以下、常温・常湿、50Hz）
絶縁抵抗	DC500Vメガーにて100MΩ以上（常温・常湿）
リード線仕様	12/0.18（0.3sq）青・黒・白又は灰
アース仕様	アースタップが必要な場合は、型式に「W2」をご指定下さい。 型式例）8507W2 詳細 P.17参照

## オプション

■フィンガーガード 型式：IG-080

