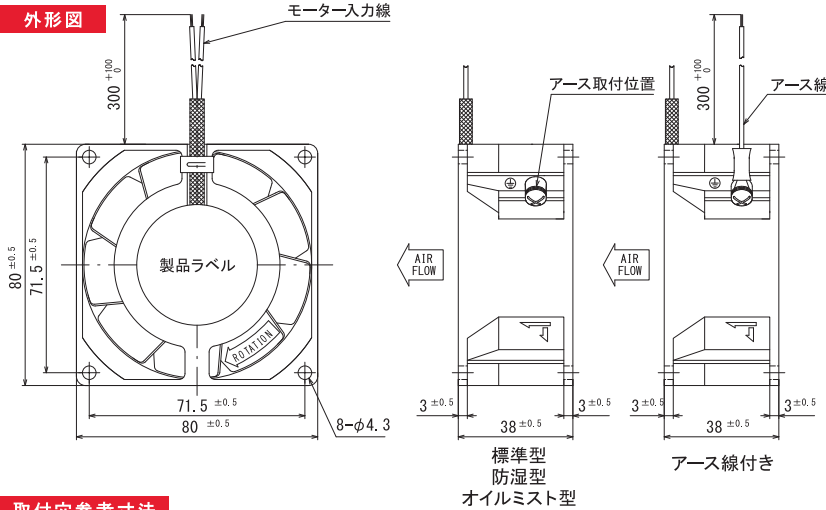
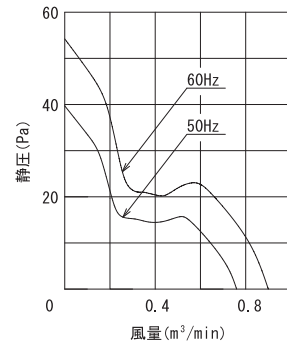


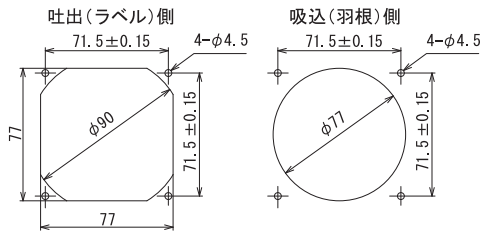
外形図



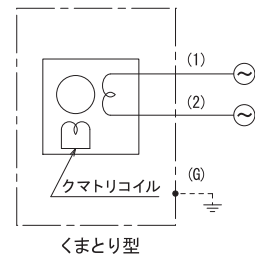
風量～静圧特性曲線



取付穴参考寸法



結線図



80角
38厚

規格

| 型式 | | 電圧 VAC | 周波数 Hz | 入力 W | 回転数 min ⁻¹ | 最大風量 m ³ /min | 最大静圧 Pa | 騒音 dB (A) | 質量 kg |
|-----------|-----------|-----------|-----------|---------|--------------------------|-----------------------------|------------|--------------|----------|
| 標準型 | 8500 | 100 | 50 | 12 | 2650 | 0.75 | 39.20 | 37 | 0.42 |
| | 8500B | 115 | | | | | | | |
| | 8500N | 120 | | | | | | | |
| | 8550 | 200 | | | | | | | |
| | 8550M | 220 | | | | | | | |
| 防湿型 | 8550K | 230 | 60 | 10 | 3200 | 0.90 | 53.90 | 40 | 0.42 |
| | R8500 | 100 | | | | | | | |
| | R8500B | 115 | | | | | | | |
| | R8500N | 120 | | | | | | | |
| | R8550 | 200 | | | | | | | |
| オイルミスト型 | R8550M | 220 | 60 | 10 | 3200 | 0.90 | 53.90 | 40 | 0.42 |
| | R8550K | 230 | | | | | | | |
| | 8500-OT1 | 100 | | | | | | | |
| | 8500B-OT1 | 115 | | | | | | | |
| | 8500N-OT1 | 120 | | | | | | | |
| 8550-OT1 | 200 | | | | | | | | |
| 8550M-OT1 | 220 | | | | | | | | |
| 8550K-OT1 | 230 | | | | | | | | |

仕様

| 項目 | 仕様 |
|-----------------|--|
| モーター形式 | 単相クマトリ誘導電動機 |
| 材質 | 標準: アルミダイカスト黒塗装 (フレーム)、金属製黒塗装 (羽根) 特殊: アルミダイカスト無塗装 (フレーム)、金属製黒塗装 (羽根) |
| 絶縁等級 | E種120℃ (一般) |
| 軸受 | 2ボールベアリング |
| 使用環境 | 標準・オイルミスト型: -10~+70℃/RH35~85% (結露無き事) 防湿型: -40~+50℃/RH35~95% (結露無き事) |
| 保存環境 | 標準・オイルミスト型: -30~+80℃/RH20~85% (結露無き事) 防湿型: -40~+80℃/RH20~95% (結露無き事) |
| IPコード (詳細 G303) | IPX4 *1のみ取得、その他オイルミスト型は準拠 |
| 使用電圧範囲 | 電圧変動: 定格電圧±10%以内、連続運転: 定格電圧以下 |
| 保護方式 | インピーダンスプロテクト |
| 騒音測定 | 機器表面 (吸込口中心線上) より1.5mの位置 |
| 風量～静圧特性 | ダブルチャンバー測定装置 (AMCA210-85) にて測定 旧カタログ数値 (JIS B 8330) 仕様書は別途ご用命下さい |
| 絶縁耐圧 | AC1500V/1分又はAC1800V/1秒 (漏洩電流0.5mA以下、常温・常湿、50Hz) |
| 絶縁抵抗 | DC500Vメガオームにて100MΩ以上 (常温・常湿) |
| リード線仕様 | 標準型・防湿型: 12/0.18 (0.3sq) 100V級: 黒 200V級: 白又は灰 オイルミスト型: UL AVL2 AWG22 100V級: 黒 200V級: 白又は灰 |
| アース仕様 (詳細 P.17) | オイルミスト型・200V級: アースタップがありアースネジ同梱添付 アース線付き: 12/0.18 0.3sq 青 型式末尾に「W」をご指定下さい (型式例: 8500W) |

オプション

■フィンガーガード 型式: IG-080

