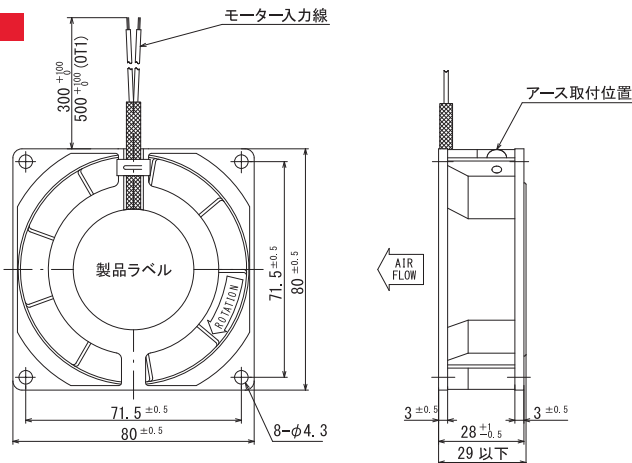
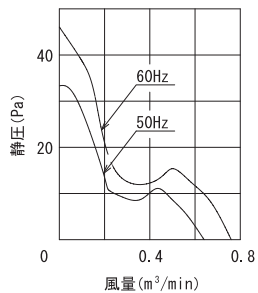


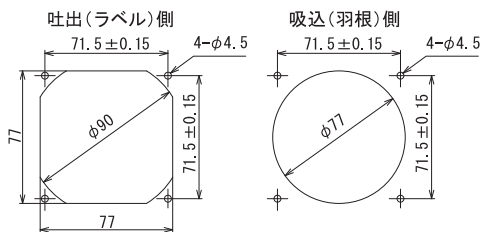
外形図



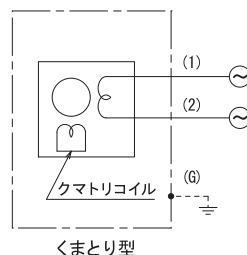
風量～静圧特性曲線



取付穴参考寸法



結線図



80  
角  
28  
厚

規格

型式		電圧 VAC	周波数 Hz	入力 W	回転数 min <sup>-1</sup>	最大風量 m <sup>3</sup> /min	最大静圧 Pa	騒音 dB (A)	質量 kg
標準型	U9202 (UL)	100	50	12	2550	0.64	33.32	37	0.38
	U9202B (UL)	115							
	U9202N (UL)	120							
	U9252 (UL)	200							
	U9252M (UL)	220-230							
防湿型	UR9202 (UL)	100	50	12	2550	0.64	33.32	37	0.38
	UR9202B (UL)	115							
	UR9202N (UL)	120							
	UR9252 (UL)	200							
	UR9252M (UL)	220-230							
オイルミスト型	U9202-OT1 (UL)	100	50	12	2550	0.64	33.32	37	0.38
	U9202B-OT1 (UL)	115							
	U9202N-OT1 (UL)	120							
	U9252-OT1 (UL)	200							
	U9252M-OT1 (UL)	220-230							

仕様

項目	仕様
モーター形式	単相クマトリ誘導電動機
材質	標準：アルミダイカスト黒塗装（フレーム）、金属製黒塗装（羽根） 特殊：アルミダイカスト無塗装（フレーム）、金属製黒塗装（羽根）
絶縁階級	A種105°C（UL）、E種120°C（一般）
軸受	2ボールベアリング
使用環境	標準・オイルミスト型：-10～+70°C/RH35～85%（結露無き事） 防湿型：-40～+50°C/RH35～95%（結露無き事）
保存環境	標準・オイルミスト型：-30～+80°C/RH20～85%（結露無き事） 防湿型：-40～+80°C/RH20～95%（結露無き事）
IPコード（詳細.GS03）	IPX4相当（オイルミスト型）
使用電圧範囲	電圧変動：定格電圧±10%以内、連続運転：定格電圧以下
保護方式	インピーダンスプロテクト
騒音測定	機器表面（吸込口中心線上）より1.5mの位置
風量～静圧特性	ダブルチャンバー測定装置（AMCA210-85）にて測定 旧カタログ数値（JIS B 8330）仕様書は別途ご用意下さい
絶縁耐圧	AC1500V/1分又はAC1800V/1秒（漏洩電流0.5mA以下、常温・常湿、50Hz）
絶縁抵抗	DC500Vメガにて100MΩ以上（常温・常湿）
リード線仕様	標準・オイルミスト型：UL AVL2 AWG24 100V級：黒 200V級：白又は灰 防湿型：UL AVL2 AWG22 100V級：黒 200V級：白又は灰
アース仕様	詳細 P.17参照

オプション

■フィンガーガード 型式：IG-080

