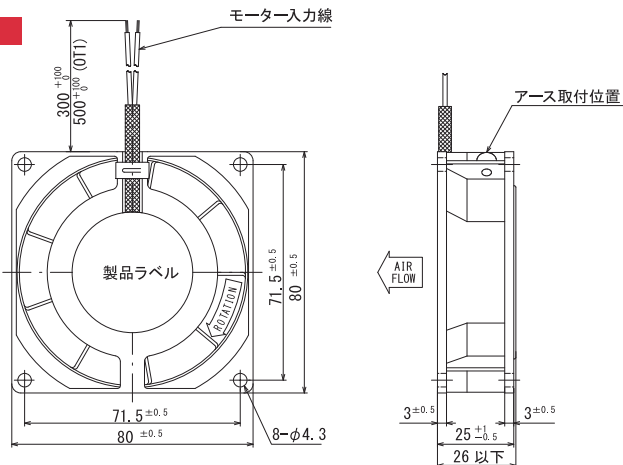
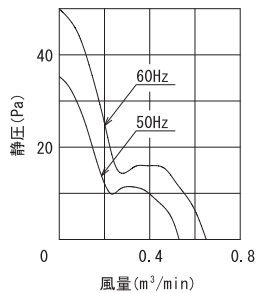


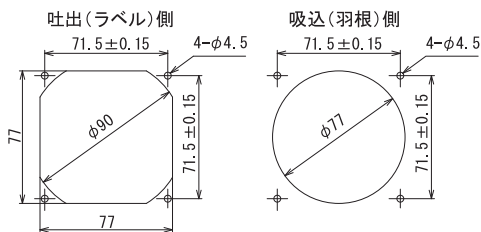
外形図



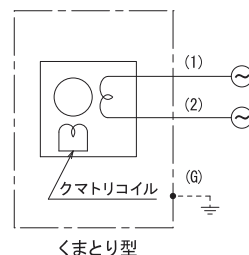
風量～静圧特性曲線



取付穴参考寸法



結線図



80
角
25
厚

規格

型 式		電 圧 VAC	周波数 Hz	入 力 W	回転数 min ⁻¹	最大風量 m ³ /min	最大静圧 Pa	騒 音 dB (A)	質 量 kg
標準型	U9201 (UL)	100	50	12	2450	0.53	35.28	36	0.33
	U9201B (UL)	115							
	U9201N (UL)	120							
	U9251 (UL)	200							
	U9251M (UL)	220-230							
防湿型	UR9201 (UL)	100	50	12	2450	0.53	35.28	36	0.33
	UR9201B (UL)	115							
	UR9201N (UL)	120							
	UR9251 (UL)	200							
	UR9251M (UL)	220-230							
オイルミスト型	U9201-OT1 (UL)	100	50	12	2450	0.53	35.28	36	0.33
	U9201B-OT1 (UL)	115							
	U9201N-OT1 (UL)	120							
	U9251-OT1 (UL)	200							
	U9251M-OT1 (UL)	220-230							

仕様

項目	仕様
モーター形式	単相クマトリ誘導電動機
材質	標準：アルミダイカスト黒塗装（フレーム）、金属製黒塗装（羽根） 特殊：アルミダイカスト無塗装（フレーム）、金属製黒塗装（羽根）
絶縁階級	A種105℃（UL）、E種120℃（一般）
軸受	2ボールベアリング
使用環境	標準・オイルミスト型：-10～+70℃/RH35～85%（結露無き事） 防湿型：-40～+50℃/RH35～95%（結露無き事）
保存環境	標準・オイルミスト型：-30～+80℃/RH20～85%（結露無き事） 防湿型：-40～+80℃/RH20～95%（結露無き事）
IPコード（詳細 G503）	IPX4相当（オイルミスト型）
使用電圧範囲	電圧変動：定格電圧±10%以内、連続運転：定格電圧以下
保護方式	インピーダンスプロテクト
騒音測定	機器表面（吸込口中心線上）より1.5mの位置
風量～静圧特性	ダブルチャンバー測定装置（AMCA210-85）にて測定 旧カタログ数値（JIS B 8330）仕様書は別途ご用命下さい
絶縁耐圧	AC1500V/1分又はAC1800V/1秒（漏洩電流0.5mA以下、常温・常湿、50Hz）
絶縁抵抗	DC500Vメガーにて100MΩ以上（常温・常湿）
リード線仕様	標準・オイルミスト型：UL AVL2 AWG24 100V級；黒 200V級；白又は灰 防湿型：UL AVL2 AWG22 100V級；黒 200V級；白又は灰
アース仕様	詳細 P.17参照

オプション

■フィンガード 型式：IG-080

