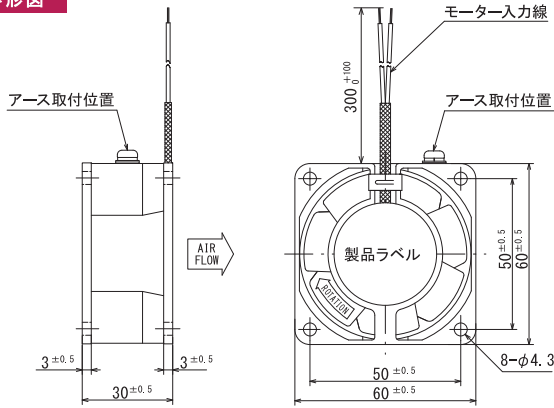
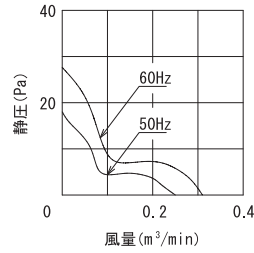


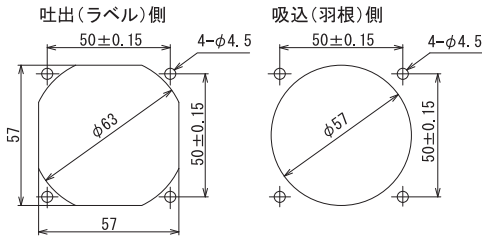
### 外形図



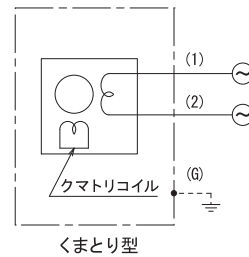
### 風量～静圧特性曲線



### 取付穴参考寸法



### 結線図



60  
角  
30  
厚

## 規格

|         | 型式                    | 電圧<br>VAC | 周波数<br>Hz | 入力<br>W | 回転数<br>min <sup>-1</sup> | 最大風量<br>m <sup>3</sup> /min | 最大静圧<br>Pa | 騒音<br>dB (A) | 質量<br>kg |
|---------|-----------------------|-----------|-----------|---------|--------------------------|-----------------------------|------------|--------------|----------|
| 標準型     | U60-2 (UL/C-UL)       | 100       | 50        | 7       | 2600                     | 0.25                        | 17.64      | 26           | 0.25     |
|         | U60-2BN (UL/C-UL)     | 115-120   |           | 6       | 3200                     | 0.31                        | 27.44      | 29           |          |
|         | 60-2N                 | 120       | 60        |         |                          |                             |            |              |          |
| 防湿型     | RR60-2                | 100       | 50        | 7       | 2600                     | 0.25                        | 17.64      | 26           | 0.25     |
|         | RR60-2BN              | 115-120   |           | 6       | 3200                     | 0.31                        | 27.44      | 29           |          |
|         | RR60-2N               | 120       | 60        |         |                          |                             |            |              |          |
| オイルミスト型 | U60-2-OT1 (UL/C-UL)   | 100       | 50        | 7       | 2600                     | 0.25                        | 17.64      | 26           | 0.25     |
|         | U60-2BN-OT1 (UL/C-UL) | 115-120   |           | 6       | 3200                     | 0.31                        | 27.44      | 29           |          |
|         | 60-2N-OT1             | 120       | 60        |         |                          |                             |            |              |          |

## 仕様

| 項目              | 仕様  |
|-----------------|---|
| モーター形式          | 単相クマトリ誘導電動機   |
| 材質              | 標準: アルミダイカスト黒塗装 (フレーム)、金属製黒塗装 (羽根)<br>特殊: アルミダイカスト無塗装 (フレーム)、金属製黒塗装 (羽根)                  |
| 絶縁階級            | A種105°C (UL/C-UL)、E種120°C (一般)  |
| 軸受              | 2ボールベアリング   |
| 使用環境            | 標準・オイルミスト型: -10~+70°C/RH35~85% (結露無き事)<br>防湿型: -10~+70°C/RH35~95% (結露無き事)                 |
| 保存環境            | 標準・オイルミスト型: -30~+80°C/RH20~85% (結露無き事)<br>防湿型: -30~+80°C/RH20~95% (結露無き事)                 |
| IPコード (詳細.GS03) | IPX4相当 (オイルミスト型)  |
| 使用電圧範囲          | 電圧変動: 定格電圧±10%以内、連続運転: 定格電圧以下   |
| 保護方式            | インピーダンスプロテクト  |
| 騒音測定            | 機器表面 (吸込口中心線上) より1.5mの位置  |
| 風量～静圧特性         | ダブルチャンバー測定装置 (AMCA210-85) にて測定<br>旧カタログ数値 (JIS B 8330) 仕様書は別途ご用命下さい                       |
| 絶縁耐圧            | AC1500V/1分又はAC1800V/1秒 (漏洩電流0.5mA以下、常温・常湿、50Hz)   |
| 絶縁抵抗            | DC500Vメガーにて100MΩ以上 (常温・常湿)  |
| リード線仕様          | 標準・オイルミスト型: UL AVL2 AWG26 100V級: 黒 200V級: 白又は灰<br>防湿型: UL AVL2 AWG24 100V級: 黒 200V級: 白又は灰 |
| アース仕様           | 詳細 P.17参照   |

## オプション

### ■フィンガーガード 型式: IG-060

