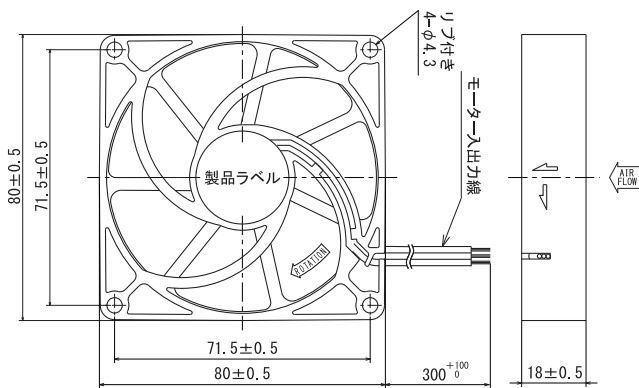
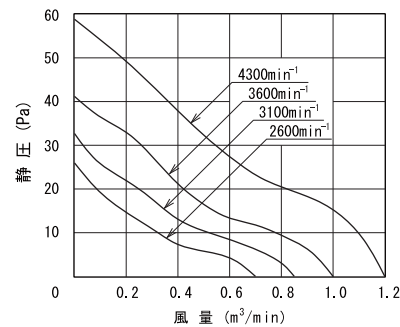


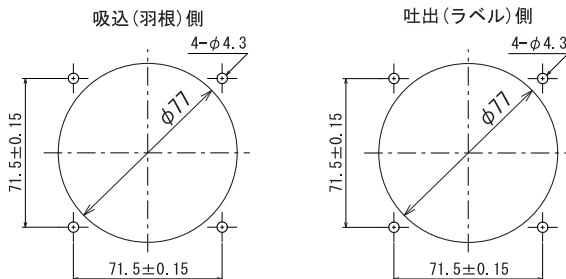
外形図



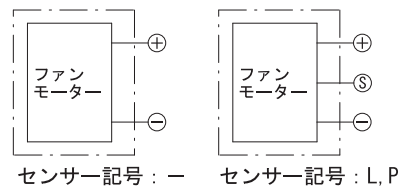
風量～静圧特性曲線



取付穴参考寸法



結線図



80
角
18
厚

規格

型式	環境対策	安全規格		センサー	電圧[VDC]		電流 [A]	回転数 [min ⁻¹]	最大風量 [m ³ /min]	最大静圧 [Pa]	騒音 [dB(A)]	質量 [kg]	期待寿命 [hour]
		C-UL	CE		定格	使用範囲							
VFA-8018-BU10	(IPX4)	-	-	-	12	10.2-13.8	0.280	4300	1.20	59.0	41.0	0.080	30,000 at 25°C
VFA-8018-BU12	(IPX4)	-	-	L	12	10.2-13.8	0.280	4300	1.20	59.0	41.0		
VFA-8018-BU13	(IPX4)	-	-	P	12	10.2-13.8	0.280	4300	1.20	59.0	41.0		
VFA-8018-BH10	(IPX4)	-	-	-	12	10.2-13.8	0.175	3600	1.00	41.0	36.0		
VFA-8018-BH12	(IPX4)	-	-	L	12	10.2-13.8	0.175	3600	1.00	41.0	36.0		
VFA-8018-BH13	(IPX4)	-	-	P	12	10.2-13.8	0.175	3600	1.00	41.0	36.0		
VFA-8018-BM10	(IPX4)	-	-	-	12	10.2-13.8	0.125	3100	0.85	33.0	31.0		
VFA-8018-BM12	(IPX4)	-	-	L	12	10.2-13.8	0.125	3100	0.85	33.0	31.0		
VFA-8018-BM13	(IPX4)	-	-	P	12	10.2-13.8	0.125	3100	0.85	33.0	31.0		
VFA-8018-BL10	(IPX4)	-	-	-	12	10.2-13.8	0.080	2600	0.70	26.0	27.0		
VFA-8018-BL12	(IPX4)	-	-	L	12	10.2-13.8	0.080	2600	0.70	26.0	27.0		
VFA-8018-BL13	(IPX4)	-	-	P	12	10.2-13.8	0.080	2600	0.70	26.0	27.0		
VFA-8018-BU20	(IPX4)	-	-	-	24	20.4-27.6	0.200	4300	1.20	59.0	41.0		
VFA-8018-BU22	(IPX4)	-	-	L	24	20.4-27.6	0.200	4300	1.20	59.0	41.0		
VFA-8018-BU23	(IPX4)	-	-	P	24	20.4-27.6	0.200	4300	1.20	59.0	41.0		
VFA-8018-BH20	(IPX4)	-	-	-	24	20.4-27.6	0.085	3600	1.00	41.0	36.0		
VFA-8018-BH22	(IPX4)	-	-	L	24	20.4-27.6	0.085	3600	1.00	41.0	36.0		
VFA-8018-BH23	(IPX4)	-	-	P	24	20.4-27.6	0.085	3600	1.00	41.0	36.0		
VFA-8018-BM20	(IPX4)	-	-	-	24	20.4-27.6	0.065	3100	0.85	33.0	31.0		
VFA-8018-BM22	(IPX4)	-	-	L	24	20.4-27.6	0.065	3100	0.85	33.0	31.0		
VFA-8018-BM23	(IPX4)	-	-	P	24	20.4-27.6	0.065	3100	0.85	33.0	31.0		
VFA-8018-BL20	(IPX4)	-	-	-	24	20.4-27.6	0.050	2600	0.70	26.0	27.0		
VFA-8018-BL22	(IPX4)	-	-	L	24	20.4-27.6	0.050	2600	0.70	26.0	27.0		
VFA-8018-BL23	(IPX4)	-	-	P	24	20.4-27.6	0.050	2600	0.70	26.0	27.0		

※ センサー記号 L: ロック検出センサー (ノーマルクロース) P: 回転/レス出力センサー
 ※ 環境対応型(1P X 4)の製品はシリコンコーティングを施した防湿仕様です。オプション対応のため御注文の際に御指定下さい。

仕様

項目	仕様
モーター形式	DCブラシレスファンモーター
材質	ガラス強化PET樹脂 (フレーム・羽根)
絶縁階級	E種 120°C (一般)
軸受	2ボールベアリング
使用環境	-10°C~+60°C/RH35~85% (結露無き事)
保存環境	-20°C~+70°C/RH35~85% (結露無き事)
連続運転	定格電圧以下
保護方式	電流カット自動復帰型、逆接続防止回路内蔵
騒音測定	機器表面(吸込口中心線上)より1.0mの位置
風量～静圧特性	ダブルチャンバー測定装置 (AMCA210-85)にて測定
絶縁耐圧	AC500V/1分又はAC600V/1秒(漏洩電流0.5mA以下、常温・常湿、50Hz)
絶縁抵抗	DC500Vメガにて10MΩ以上(常温・常湿)
リード線仕様	UL AVL2 AWG28(センサ付き:AWG30) +赤、一黒(12V)緑(24V)、センサ黄

オプション

■フィンガーガード 型式: IG-080

