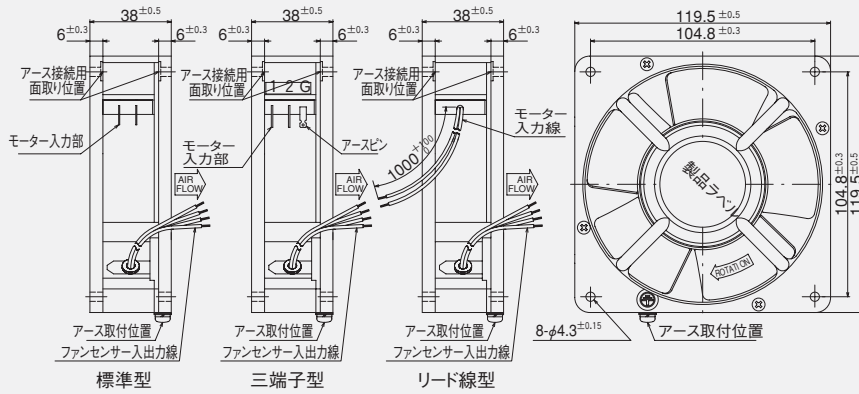
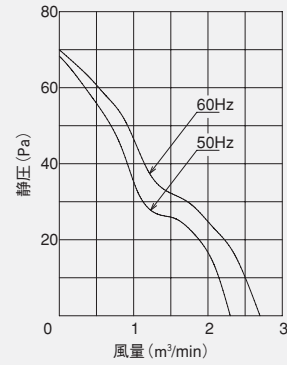


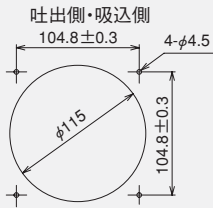
外形図



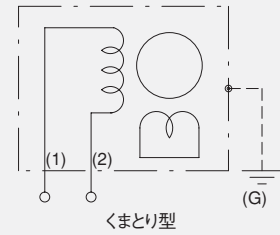
風量～静圧特性曲線



取付穴参考寸法



結線図



規格

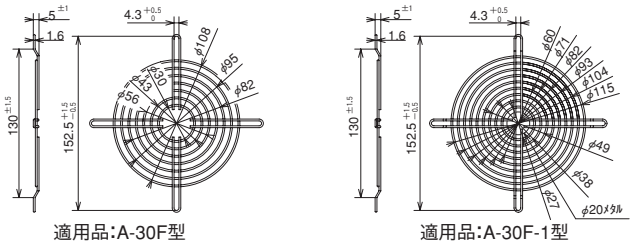
型式	電圧 VAC	周波数 Hz	入力 W	回転数 RPM	最大風量 m³/min	最大静圧 Pa	騒音 dB (A)	質量 kg							
標準型	UTHA2-U4506-N/O (UL/C-UL)	100	16	2700	2.30	68.60	40	0.7							
	UTHA2-U4506B-N/O (UL/C-UL)	115													
	UTHA2-U4506N-N/O (UL/C-UL)	120													
	UTHA2-U4556-N/O (UL/C-UL)	200													
	UTHA2-U4556M-N/O (UL/C-UL)	220													
標準型	UTHA2-U4556K-N/O (UL/C-UL)	230	15	3100	2.70	68.60	44	0.7							
	UTHA2-U4506W-N/O (UL/C-UL)	100													
	UTHA2-U4506BW-N/O (UL/C-UL)	115													
	UTHA2-U4506NW-N/O (UL/C-UL)	120													
	UTHA2-U4556W-N/O (UL/C-UL)	200													
標準型	UTHA2-U4556MW-N/O (UL/C-UL)	220	15	3100	2.70	68.60	44	0.7							
	UTHA2-U4556KW-N/O (UL/C-UL)	230													
	リード線型	UTHA2-U4506L-N/O (UL/C-UL)							100	16	2700	2.30	68.60	40	0.7
		UTHA2-U4506BL-N/O (UL/C-UL)							115						
		UTHA2-U4506NL-N/O (UL/C-UL)							120						
UTHA2-U4556L-N/O (UL/C-UL)		200													
UTHA2-U4556ML-N/O (UL/C-UL)		220													
リード線型	UTHA2-U4556KL-N/O (UL/C-UL)	230	15	3100	2.70	68.60	44	0.7							

仕様

項目	仕様
モーター形式	単相クマトリ誘導電動機
材質	標準:アルミダイカスト黒塗装(フレーム)、金属製黒塗装(羽根) 特殊:アルミダイカスト無塗装(フレーム)、金属製黒塗装(羽根)
絶縁階級	A種105°C (UL/C-UL)、E種120°C(一般)
軸受	2ボールベアリング
使用環境	-10~+60°C/RH35~85% (結露無き事)
保存環境	-30~+80°C/RH20~85% (結露無き事)
使用電圧範囲	電圧変動:定格電圧±10%以内、連続運転:定格電圧以下
保護方式	インピーダンスプロテクト
騒音測定	機器表面(吸込口中心線上)より1.5mの位置
風量～静圧特性	ダブルチャンバー測定装置 (AMCA210-85)にて測定 旧カタログ数値 (JIS-B-8330) 仕様書は別途ご用命下さい
絶縁耐圧	AC1500V/1分又はAC1800V/1秒 (漏洩0.5mA以下、常温・常湿)
絶縁抵抗	DC500Vメガーにて100MΩ以上 (常温・常湿)
リード線仕様	UL AVLV2 AWG22 100V級:黒 200V級:白又は灰
アース仕様 (詳細P.110)	三端子型はアースピン付きの入力端子になります。 アース接続用として取付穴周囲の塗装を剥離してあります。

オプション

■フィンガード (詳細P.129)



■プラグコード (詳細P.133)

標準型		三端子型		コード長さ
UL・CSA認証品	PSE・S-JET認証品	UL認証品	PSE・S-JET認証品	L (mm)
A-40-01	A-40B-1	A-42-01	A-42B-1	1000
A-40-03	A-40B-3	A-42-03	A-42B-3	2000
A-40-05	A-40B-5	A-42-05	A-42B-5	2500
A-40-07	A-40B-7	A-42-07	A-42B-7	3000