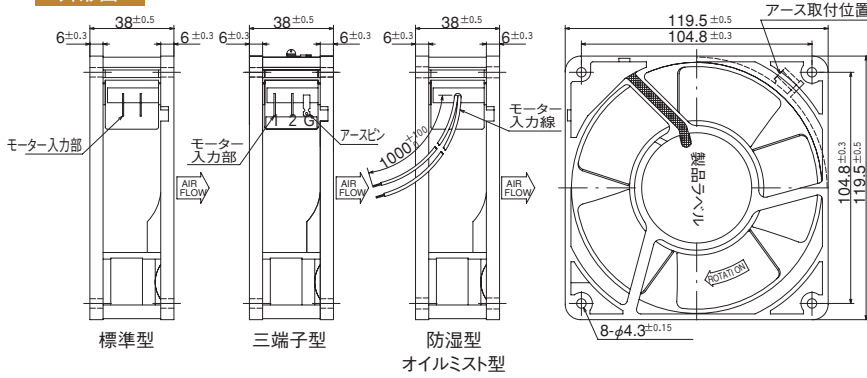
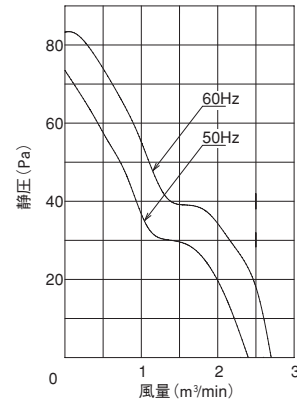


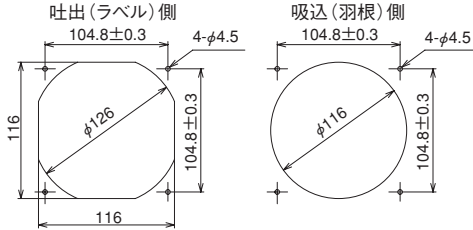
外形図



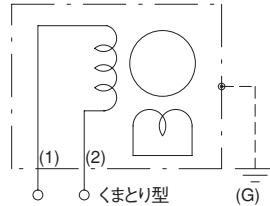
風量～静圧特性曲線



取付穴参考寸法



結線図



120
角

規格

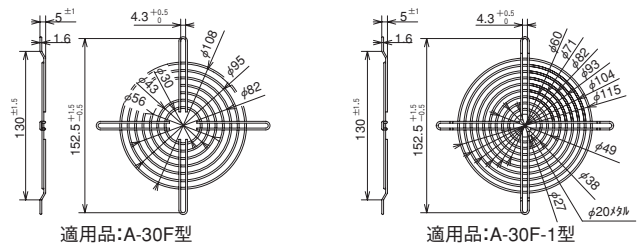
型式		電圧 VAC	周波数 Hz	入力 W	回転数 RPM	最大風量 m³/min	最大静圧 Pa	騒音 dB(A)	質量 kg
標準型	UHS4506 (UL/C-UL) (TÜV) (CQC)	100	50	20	2650	2.40	73.50	42	0.60
	UHS4506B (UL/C-UL) (TÜV) (CQC)	115							
	UHS4506N (UL/C-UL) (TÜV) (CQC)	120							
	UHS4556 (UL/C-UL) (TÜV) (CQC)	200							
	UHS4556M (UL/C-UL) (TÜV) (CQC)	220							
三端子型	UHS4556K (UL/C-UL) (TÜV) (CQC)	230	60	18	3100	2.70	83.30	46	0.60
	UHS4506W (UL/C-UL) (TÜV) (CQC)	100							
	UHS4506BW (UL/C-UL) (TÜV) (CQC)	115							
	UHS4506NW (UL/C-UL) (TÜV) (CQC)	120							
	UHS4556W (UL/C-UL) (TÜV) (CQC)	200							
防湿型	UHS4556MW (UL/C-UL) (TÜV) (CQC)	220	50	20	2650	2.40	73.50	42	0.60
	UHS4556KW (UL/C-UL) (TÜV) (CQC)	230							
	URHS4506 (UL/C-UL) (TÜV) (CQC)	100							
	URHS4506B (UL/C-UL) (TÜV) (CQC)	115							
	URHS4506N (UL/C-UL) (TÜV) (CQC)	120							
オイルミスト型	URHS4556 (UL/C-UL) (TÜV) (CQC)	200	60	18	3100	2.70	83.30	46	0.60
	URHS4556M (UL/C-UL) (TÜV) (CQC)	220							
	URHS4556K (UL/C-UL) (TÜV) (CQC)	230							
	UHS4506L-OT1 (UL/C-UL) (TÜV) (CQC)	100							
	UHS4506BL-OT1 (UL/C-UL) (TÜV) (CQC)	115							
	UHS4506NL-OT1 (UL/C-UL) (TÜV) (CQC)	120	50	20	2650	2.40	73.50	42	0.60
	UHS4556L-OT1 (UL/C-UL) (TÜV) (CQC)	200							
	UHS4556ML-OT1 (UL/C-UL) (TÜV) (CQC)	220							
	UHS4556KL-OT1 (UL/C-UL) (TÜV) (CQC)	230							

仕様

項目	仕様
モーター形式	単相クマトリ誘導電動機
材質	標準:アルミダイカスト黒塗装(フレーム)、金属製黒塗装(羽根) 特殊:アルミダイカスト無塗装(フレーム)、金属製黒塗装(羽根)
絶縁等級	A種105°C (UL/C-UL)、E種120°C (TÜV) (CQC) (一般)
軸受	2ボールベアリング
使用環境	標準・オイルミスト型:-10~60°C/RH35~85%(結露無き事) 防湿型:-40~+50°C/RH35~95%(結露無き事)
保存環境	標準・オイルミスト型:-30~+80°C/RH20~85%(結露無き事) 防湿型:-40~+80°C/RH20~95%(結露無き事)
IPコード(詳細P.141)	IPX4 (オイルミスト型)
使用電圧範囲	電圧変動:定格電圧±10%以内、連続運転:定格電圧以下
保護方式	インピーダンスプロテクト
騒音測定	機器表面(吸込口中心線)より1.5mの位置
風量～静圧特性	ダブルチャンバー測定装置 (AMCA210-85) にて測定 旧カタログ数値 (JIS-B-8330) 仕様書は別途ご用命下さい
絶縁耐圧	AC1500V/1分又はAC1800V/1秒(漏洩0.5mA以下、常温・常湿)
絶縁抵抗	DC500Vメガにて100MΩ以上(常温・常湿)
リード線仕様	UL AVLV2 AWG22 100V級:黒 200V級:白又は灰
アース仕様 (詳細P.110)	アースピン付き三端子型はTÜV規格では機能アースの取り扱いになります。 オイルミスト型と200V級及びTÜV・CQC認証品はアーススタブがありアースネジは同梱添付してあります。

オプション

■フィンガード(詳細P.129)



■プラグコード(詳細P.133)

標準型		三端子型		コード長さ
UL・CSA認証品	PSE・S-JET認証品	UL認証品	PSE・S-JET認証品	L(mm)
A-40-01	A-40B-1	A-42-01	A-42B-1	1000
A-40-03	A-40B-3	A-42-03	A-42B-3	2000
A-40-05	A-40B-5	A-42-05	A-42B-5	2500
A-40-07	A-40B-7	A-42-07	A-42B-7	3000