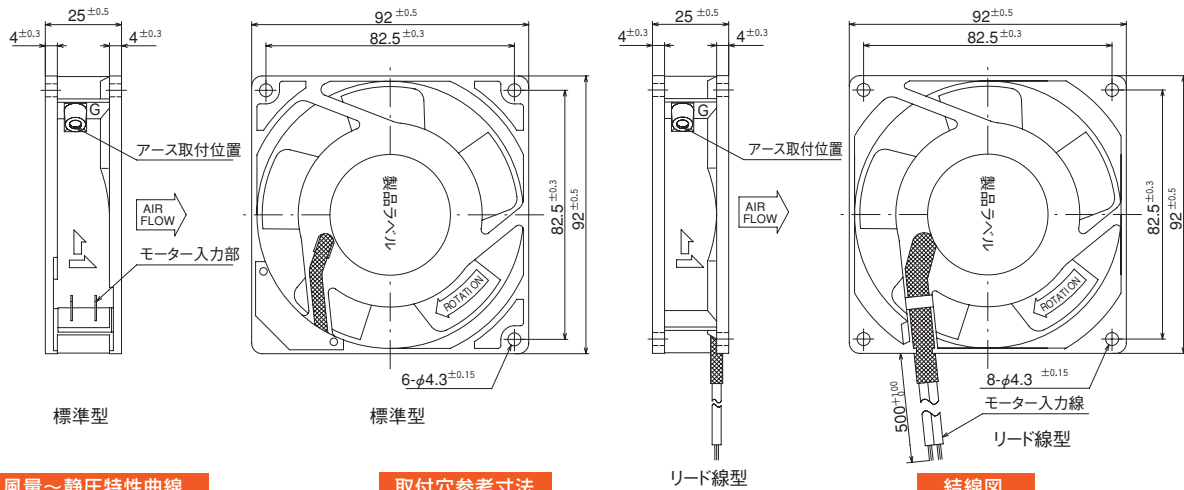
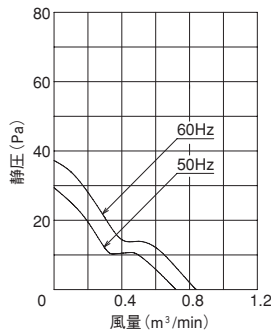


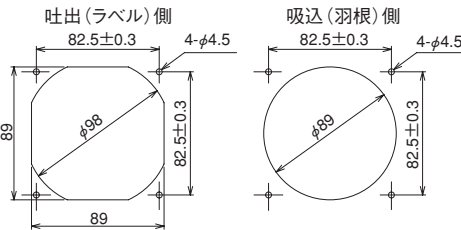
## 外形図



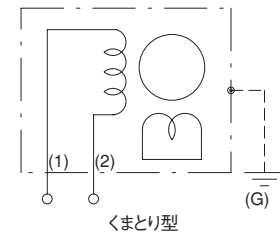
## 風量～静圧特性曲線



## 取付穴参考寸法



## 結線図



## 規格

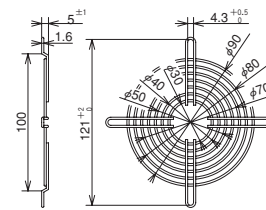
型式		電圧 VAC	周波数 Hz	入力 W	回転数 RPM	最大風量 m³/min	最大静圧 Pa	騒音 dB (A)	質量 kg
標準型	U92A08 (UL) (CSA)	100	50	7	2000	0.72	29.40	26	0.30
	U92AB8 (UL) (CSA) (VDE)	115							
	U92AN8 (UL) (CSA)	120							
	U92A58 (UL) (CSA)	200							
	U92AM8 (UL) (CSA) (VDE)	220							
U92AK8 (UL) (CSA)	230	60	6	2300	0.84	37.24	30		
UL92A08 (UL) (CSA)	100								
リード線型	UL92AB8 (UL) (CSA)	115	50	7	2000	0.72	29.40	26	0.30
	UL92AN8 (UL) (CSA)	120							
	UL92A58 (UL) (CSA)	200							
	UL92AM8 (UL) (CSA)	220							
	UL92AK8 (UL) (CSA)	230							

## 仕様

項目	仕様
モーター形式	単相クマトリ誘導電動機
材質	標準:アルミダイカスト無塗装(フレーム) 黒色合成樹脂(羽根) 特殊:アルミダイカスト黒塗装(フレーム) 黒色合成樹脂(羽根)
絶縁階級	A種105°C (UL)、E種120°C (VDE) (一般)、B種130°C (CSA)
軸受	2ボールベアリング
使用環境	-10~+70°C/RH35~85% (結露無き事)
保存環境	-30~+80°C/RH20~85% (結露無き事)
使用電圧範囲	電圧変動:定格電圧±10%以内、連続運転:定格電圧以下
保護方式	インピーダンスプロテクト
騒音測定	機器表面(吸込口中心線上)より1.5mの位置
風量～静圧特性	ダブルチャンバー測定装置 (AMCA210-85)にて測定
絶縁耐圧	AC1500V/1分又はAC1800V/1秒(漏洩0.5mA以下、常温・常湿)
絶縁抵抗	DC500Vメガーにて100MΩ以上(常温・常湿)
リード線仕様	UL AVL2 AWG18 黒
アース仕様 (詳細P.112)	200V級はアーススタブがありアースネジは同梱添付してあります。

## オプション

### フィンガーガード(詳細P.129)



適用品:A-36F型

### プラグコード(詳細P.133)

標準型		コード長さ
UL・CSA認証品	PSE・S-JET認証品	L (mm)
A-40-01	A-40B-1	1000
A-40-03	A-40B-3	2000
A-40-05	A-40B-5	2500
A-40-07	A-40B-7	3000