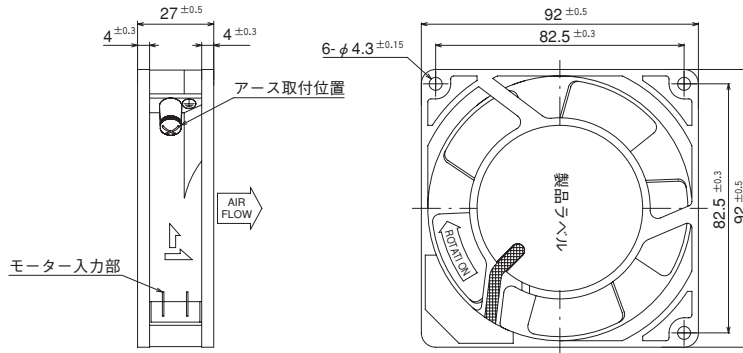
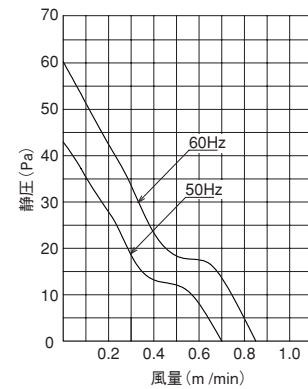


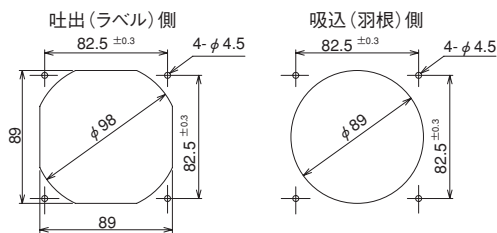
外形図



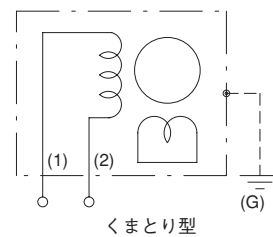
風量～静圧特性曲線



取付穴参考寸法



結線図



92
角

規格

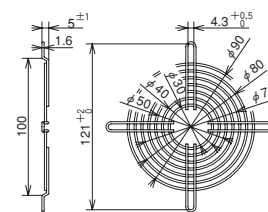
型式	電圧 VAC	周波数 Hz	入力 W	回転数 RPM	最大風量 m³/min	最大静圧 Pa	騒音 dB (A)	質量 kg
標準型	S3901	100	11	2750	0.70	42.14	30	0.36
	S3901B	115						
	S3901N	120						
	S3951	200	9	3250	0.85	59.78	35	
	S3951M	220						
	S3951K	230						

仕様

項目	仕様
モーター形式	単相クマトリ誘導電動機
材質	標準:アルミダイカスト黒塗装(フレーム)、金属製黒塗装(羽根) 特殊:アルミダイカスト無塗装(フレーム)、金属製黒塗装(羽根)
絶縁階級	E種120°C
軸受	2ボールベアリング
使用環境	標準:-10~+65°C/RH35~85%(結露無き事)
保存環境	標準:-30~+80°C/RH20~85%(結露無き事)
使用電圧範囲	電圧変動:定格電圧±10%以内、連続運転:定格電圧以下
保護方式	インピーダンスプロテクト
騒音測定	機器表面(吸込口中心線上)より1.5mの位置
風量～静圧特性	ダブルチャンバー測定装置(AMCA210-85)にて測定 旧カタログ数値(JIS-B-8330)仕様書は別途ご用命下さい
絶縁耐圧	AC1500V/1分又はAC1800V/1秒(漏洩0.5mA以下、常温・常湿)
絶縁抵抗	DC500Vメガーにて100MΩ以上(常温・常湿)
リード線仕様	標準:UL AVLV2 AWG22 100V級:黒 200V級:白又は灰
アース仕様(詳細P.110)	オイルミスト型と200V級及びTUV認証品はアースタップがありアースネジは同梱添付してあります。

オプション

■フィンガーガード(詳細P.129)



適用品:A-36F型

■プラグコード(詳細P.133)

標準型		コード長さ
UL・CSA認証品	PSE・S-JET認証品	L (mm)
A-40-01	A-40B-1	1000
A-40-03	A-40B-3	2000
A-40-05	A-40B-5	2500
A-40-07	A-40B-7	3000