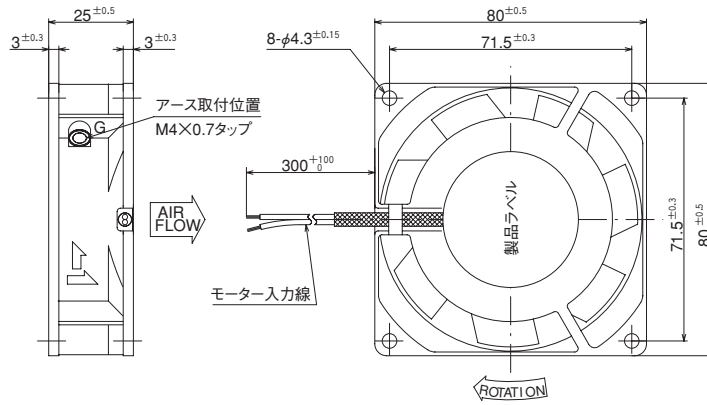
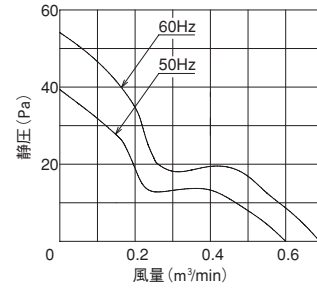


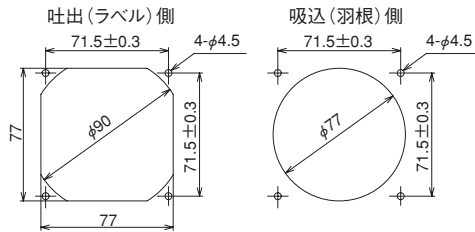
外形図



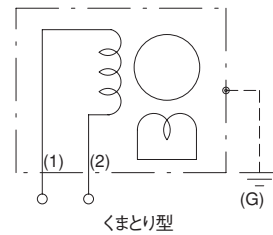
風量～静圧特性曲線



取付穴参考寸法



結線図



規格

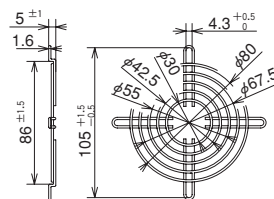
型式	電圧 VAC	周波数 Hz	入力 W	回転数 RPM	最大風量 m³/min	最大静圧 Pa	騒音 dB (A)	質量 kg
標準型	UL80A0 (UL) (CSA) (VDE)	100	7	2600	0.59	39.20	32	0.23
	UL80AB (UL) (CSA) (VDE)	115						
	UL80AN (UL) (CSA) (VDE)	120						
	UL80A5 (UL) (CSA) (VDE)	200	6	3000	0.68	53.90	36	
	UL80AM (UL) (CSA) (VDE)	220						
	UL80AK (UL) (CSA) (VDE)	230						

仕様

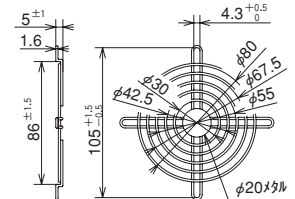
項目	仕様
モーター形式	単相くまどり誘導電動機
材質	標準:アルミダイカスト無塗装(フレーム) 黒色合成樹脂(羽根) 特殊:アルミダイカスト黒塗装(フレーム) 黒色合成樹脂(羽根)
絶縁階級	A種105°C (UL)、E種120°C (VDE) (一般)、B種130°C (CSA)
軸受	2ボールベアリング
使用環境	-10~+70°C/RH35~85% (結露無き事)
保存環境	-30~+80°C/RH20~85% (結露無き事)
使用電圧範囲	電圧変動:定格電圧±10%以内、連続運転:定格電圧以下
保護方式	インピーダンスプロテクト
騒音測定	機器表面(吸込口中心線上)より1.5mの位置
風量～静圧特性	ダブルチャンバー測定装置 (AMCA210-85) にて測定
絶縁耐圧	AC1500V/1分又はAC1800V/1秒 (漏洩0.5mA以下、常温・常湿)
絶縁抵抗	DC500Vメガーにて100MΩ以上 (常温・常湿)
リード線仕様	UL AVL2 AWG22 100V級:黒 200V級:白又は灰
アース仕様 (詳細P.112)	200V級はアーススタップがありアースネジは同梱添付してあります。

オプション

■フィンガーガード (詳細P.129)



適用品:A-31F型



適用品:A-31G型